

Ведомость рабочих чертежей основного комплекта

Лист	Наименование	Примечание
1	Общие данные	
2	План на отм. 0.000	
3	Разрез 1-1, план кровли	
4	Схема расположения фундаментов	
5	Схема расположения деревянных конструкций перекрытия	
6	Схема расположения деревянных конструкций кровли	
7	Фасады 1-4, 4-1 А-Б, Б-А	
8	Схема расположения металлоконструкций козырька	
9	Крыльцо в осях 1-4	

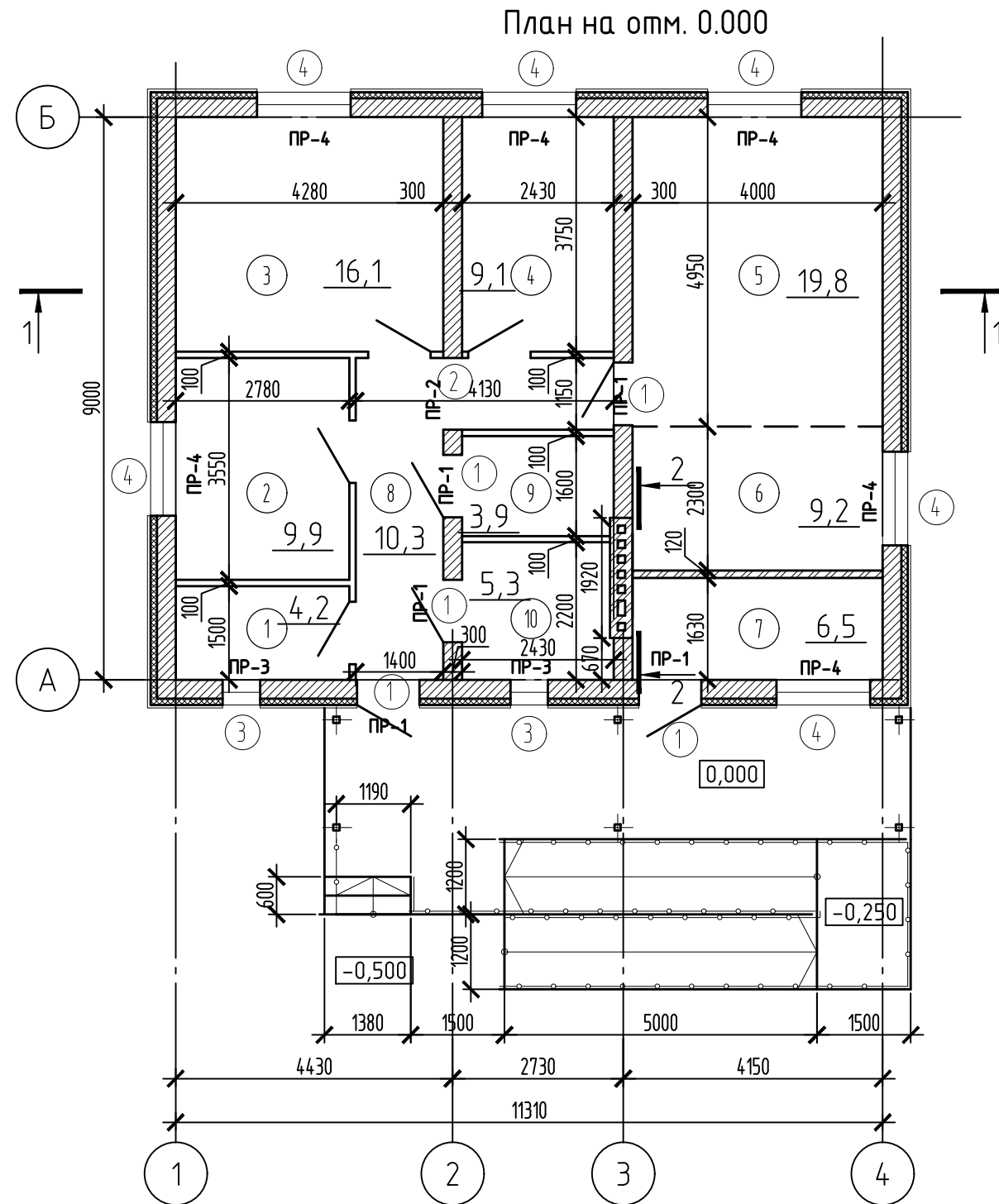
Общие указания

- За относительную отметку 0,000 принята отметка чистого пола 1-го этажа
- Климатическая характеристика района строительства:  
 - район строительства относится к II климатическому району, подрайону "IIВ";  
 - скоростной напор ветра - 23 кгс/м<sup>2</sup>;  
 - расчетная снеговая нагрузка - 210 кгс/м<sup>2</sup>;  
 - температура наиболее холодной пятидневки - минус 27° С;
- Класс ответственности здания - нормальный;
- Строительно-монтажные работы производить в соответствии со следующими нормативными документами: СП 71.13330.2017, СП 70.13330.2012, СНиП 12-04-2002.
- Антикоррозионную защиту металлоконструкций производить в соответствии со СП 72.13330.2016 "Защита строительных конструкций и сооружений от коррозии" эмалью ПФ-115 в два слоя по 2 слоям грунта ГФ-021. Принять качество лакокрасочного покрытия по IV классу согласно ГОСТ 9.032-74.

Общая площадь - 101,79 м<sup>2</sup>  
 Площадь застройки - 159,63 м<sup>2</sup>  
 Строительный объем - 695,47 м<sup>3</sup>

						37/21-АС		
						Индивидуальный одноэтажный жилой дом для проживания семей с людьми, относящимися к МГН		
Изм.	Кол. уч.	Лист	№ док.	Подп.	Дата	Стадия	Лист	Листов
Разраб.		Клементьева						
Провер.		Гречишников						
Н.контр.		Царев				Общие данные		ООО "ЭкспертПроект"

Экспликация помещений на отм. 0.000



Номер помещения	Наименование	Площадь, м²	Кат. помещения
1	Кладовая	4,2	
2	Спальня	9,9	
3	Спальня для МГН	16,1	
4	Спальня	9,1	
5	Гостиная	19,8	
6	Кухня	9,2	
7	Тех. помещение	6,5	
8	Холл	10,3	
9	С/у	3,9	
10	Ванная комната	5,3	

Ведомость перемычек

Марка	Схема сечения
ПР-1 ПР-2 ПР-3 ПР-4	

Ведомость проемов в кладке

Марка поз.	Размер проема в кладке ВxН /мм/
1	1000x2100
2	1150x2100
3	600x1800
4	1500x1800

Спецификация изделий

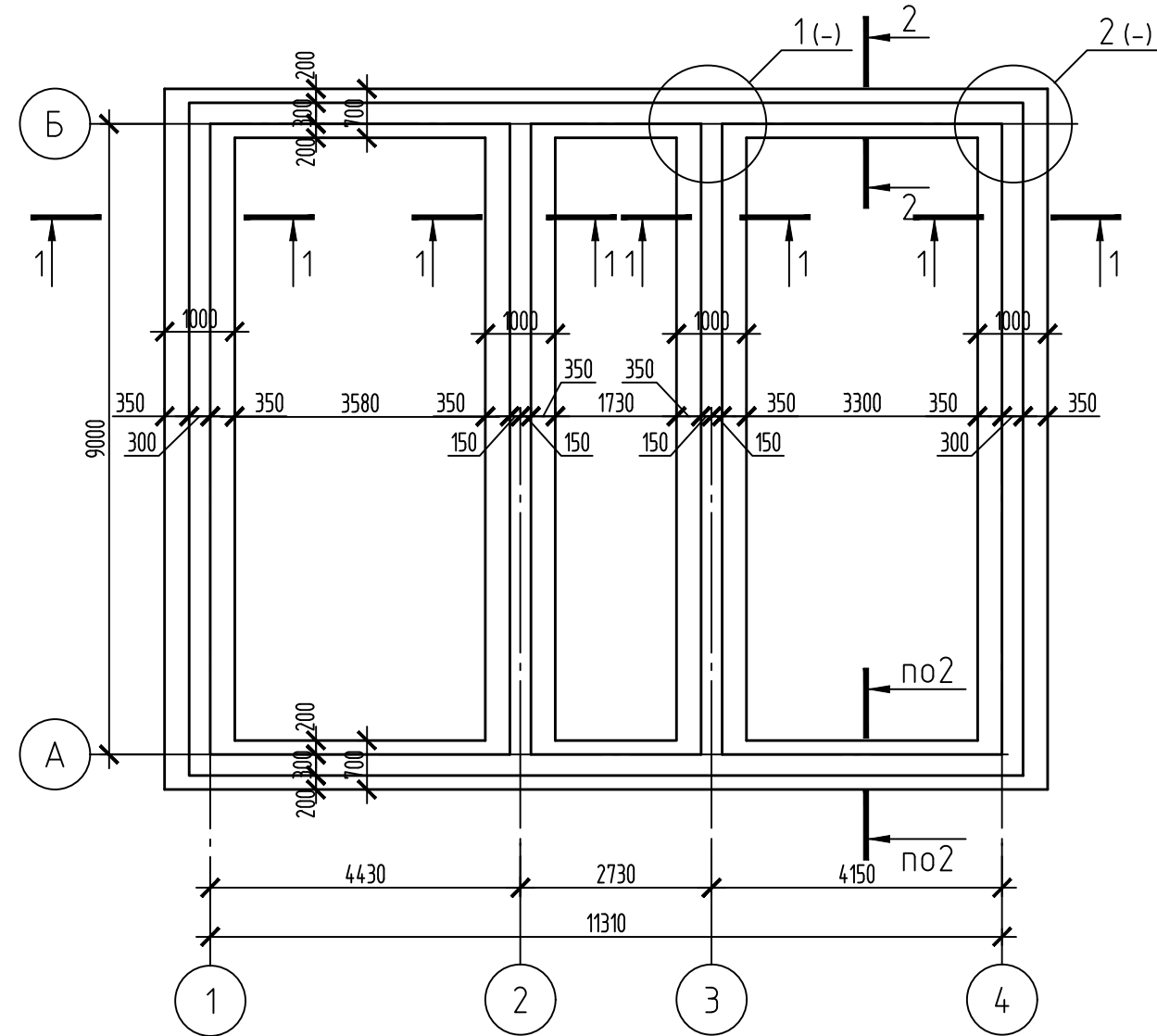
Поз.	Обозначение	Наименование	Кол.	Масса ед., кг	Примечание
1	ГОСТ 8509-93	L100x8, L=1500	5		
2		L100x8, L=1650	1		
3		L100x8, L=1100	2		
4		L100x8, L=2000	6		

- Наружные стены выполнять из газобетонных блоков В2,5 D500. Кладку из газобетона армировать сеткой ССБ50/50кН/м - 25x25 через 4 ряда кладки по высоте, расход- 51,07м³
- Элементы заполнения оконных и дверных проемов выполнить по месту по согласованию с заказчиком.

37/21-АС					
Индивидуальный одноэтажный жилой дом для проживания семей с людьми, относящимися к МГН					
Изм.	Кол. уч.	Лист	№ док.	Подр.	Дата
Разраб.		Клементьева			
Провер.		Гречишников			
Н.контр.		Царев			
				Стадия	Лист
				Р	2
				Листов	
План на отм. 0.000				ООО "ЭкспертПроект"	



Схема расположения фундаментов



Ведомость деталей

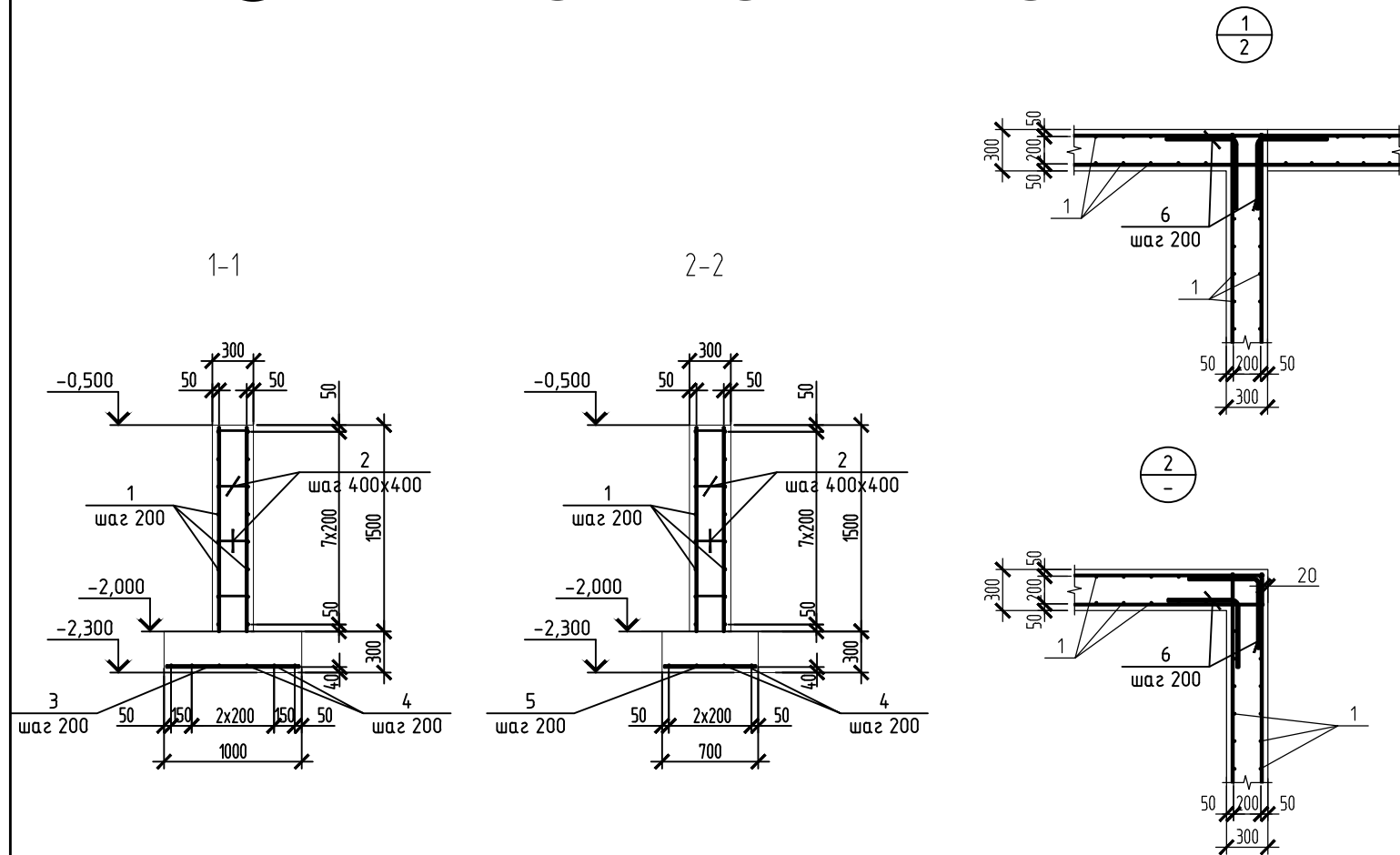
Поз.	Эскиз
2	
6	

Спецификация материалов на один железобетонный элемент

Поз.	Обозначение	Наименование	Кол.	Масса, ед., кг	Примечание
Фундамент ФМ1					
1	ГОСТ 23279-2012	4С $\frac{5Bp1-100}{5Bp1-100}$	186.7	541.43	м2
2	ГОСТ 34028-2016	6-A240, L=370	623	0.082	
3		10-A500с, L=960	192	0.592	
4		8-A500с	624	0.395	м.п.
5		10-A500с, L=660	120	0.407	
6		10-A500с, L=1000	256	0.617	
		Бетон В15 F150 W4	42.72		м <sup>3</sup>
		Бетон В7,5	6.5		м <sup>3</sup>
		Щебень фр. 20-40 мм	19.2		м <sup>3</sup>

Ведомость расхода стали, кг

Марка элемента	Изделия арматурные							Всего
	Арматура класса							
	Bp1		A240		A500с			
	ГОСТ 23279-2012	ГОСТ 34028-2016	ГОСТ 34028-2016					
	φ5	Итого	φ6	Итого	φ8	φ10	Итого	
ФМ1	541.43	541.43	51.1	51.1	246.5	320.54	567.04	1159.57

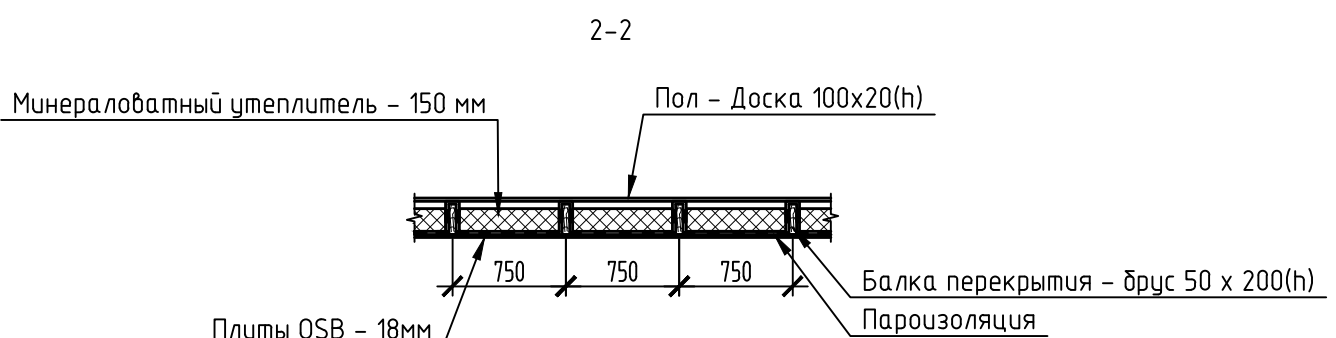
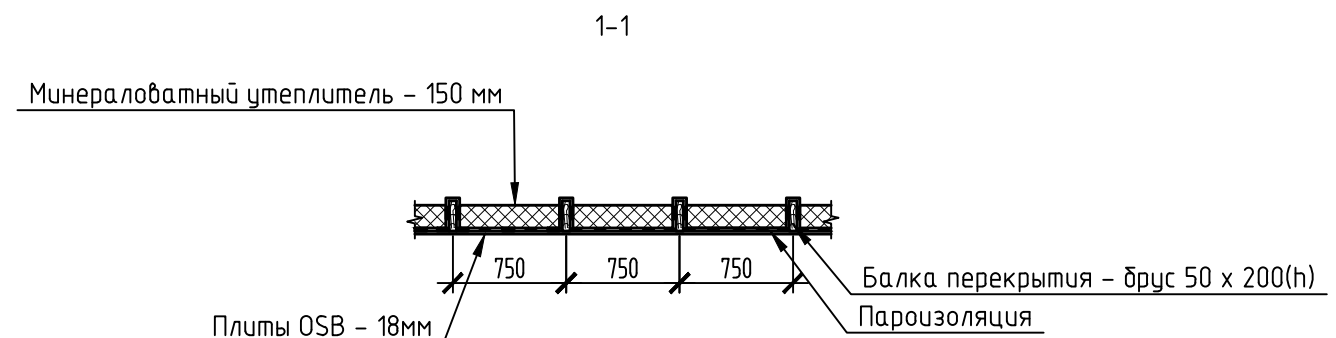
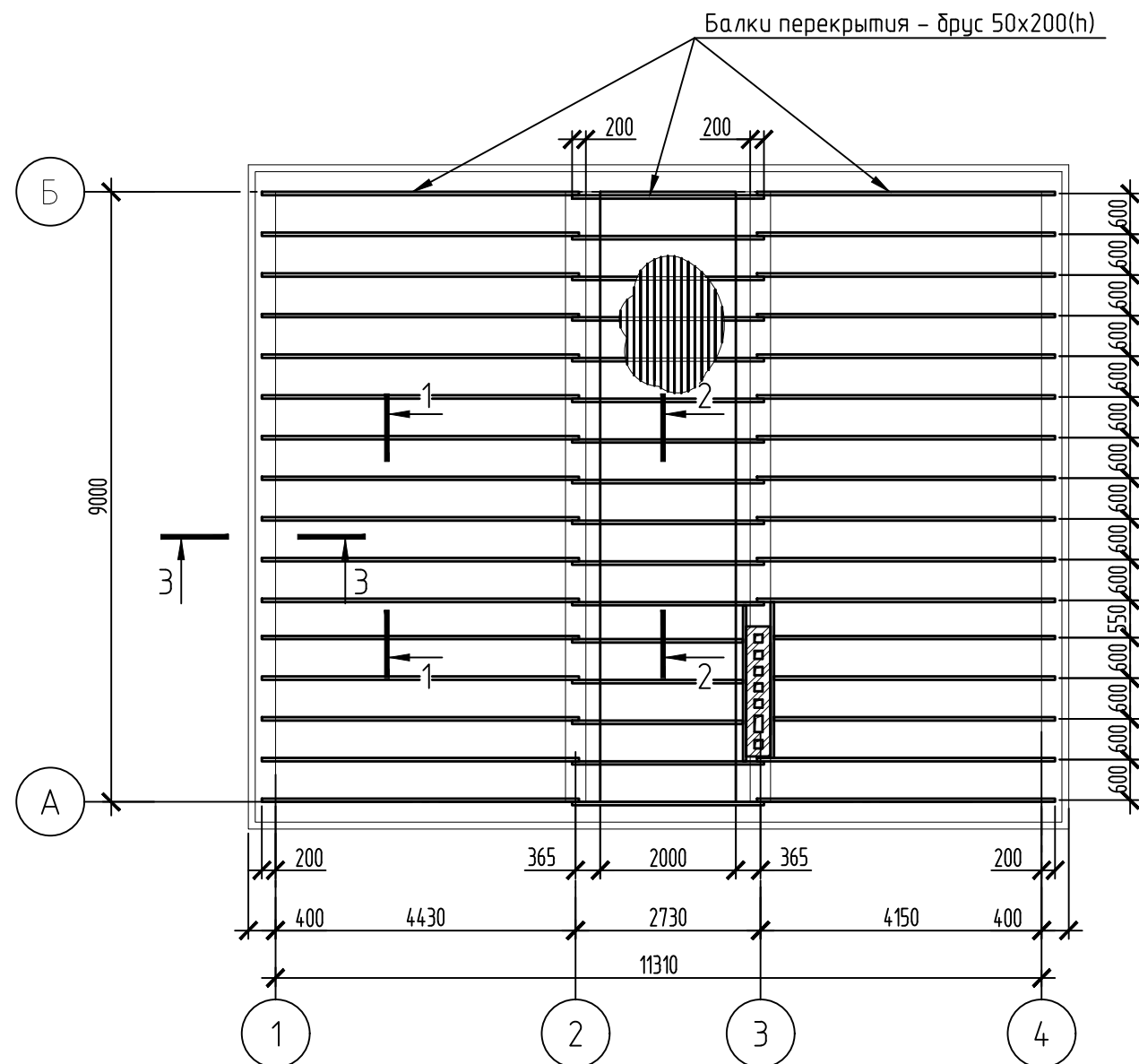


Примечания.

- Общие данные см. л.1.
- Для обеспечения защитного слоя использовать инвентарные пластмассовые фиксаторы.
- Арматурные стержни вязать вязальной проволокой φ 1.2мм через один узел в шахматном порядке.
- Под монолитный фундамент выполнить щебеночную подготовку толщиной 100 мм из щебня фр. 20-40. По щебеночной подготовке выполнить бетонную подготовку из бетона В7.5 толщиной 100 мм. Подготовки должны выступать в плане за грани фундамента на 100 мм.

37/21-АС					
Индивидуальный одноэтажный жилой дом для проживания семей с людьми, относящимися к МГН					
Изм.	Кол. уч.	Лист	№ док.	Подр.	Дата
Разраб.		Клеменьева			
Провер.		Гречишников			
Н.контр.		Царев			
Схема расположения фундаментов					Стадия
					Лист
					Листов
					Р
					4
					Листов
					000"ЭкспертПроект"

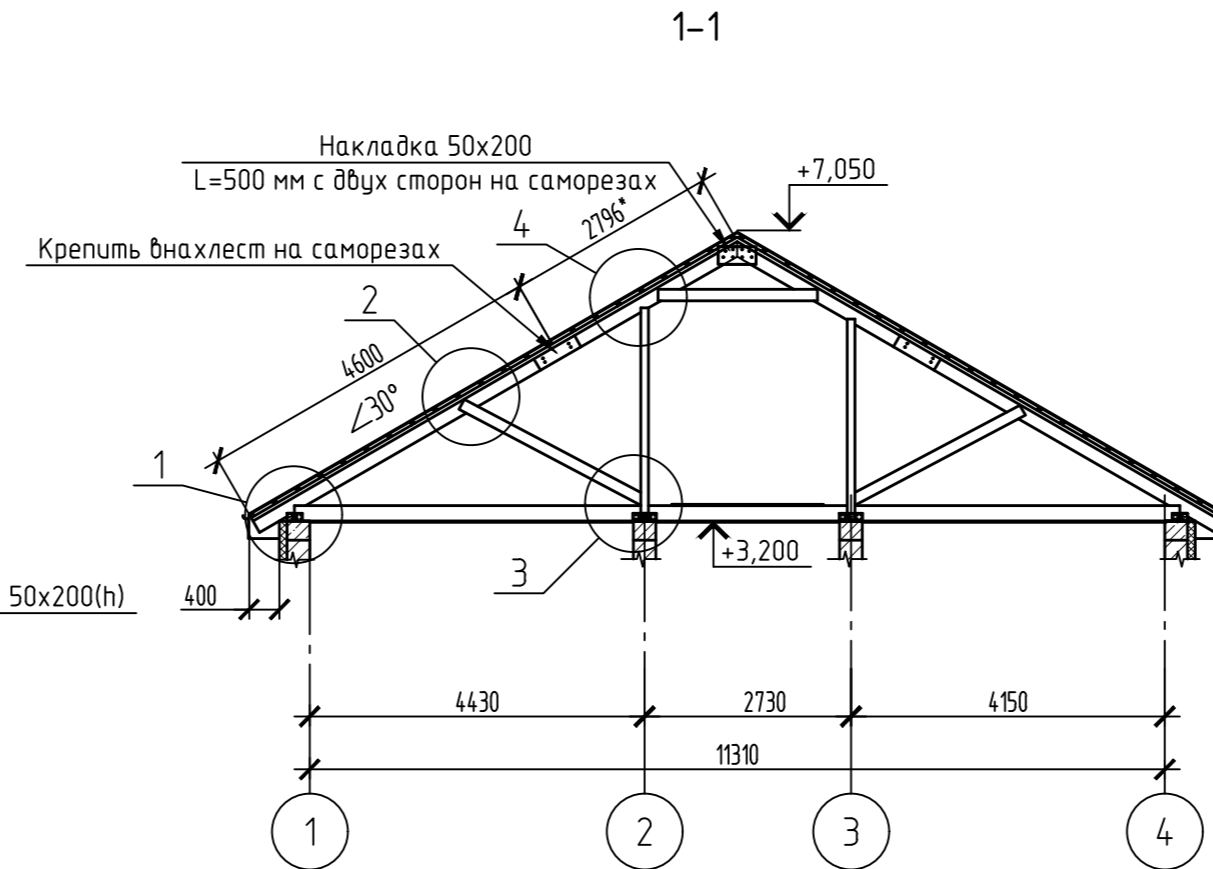
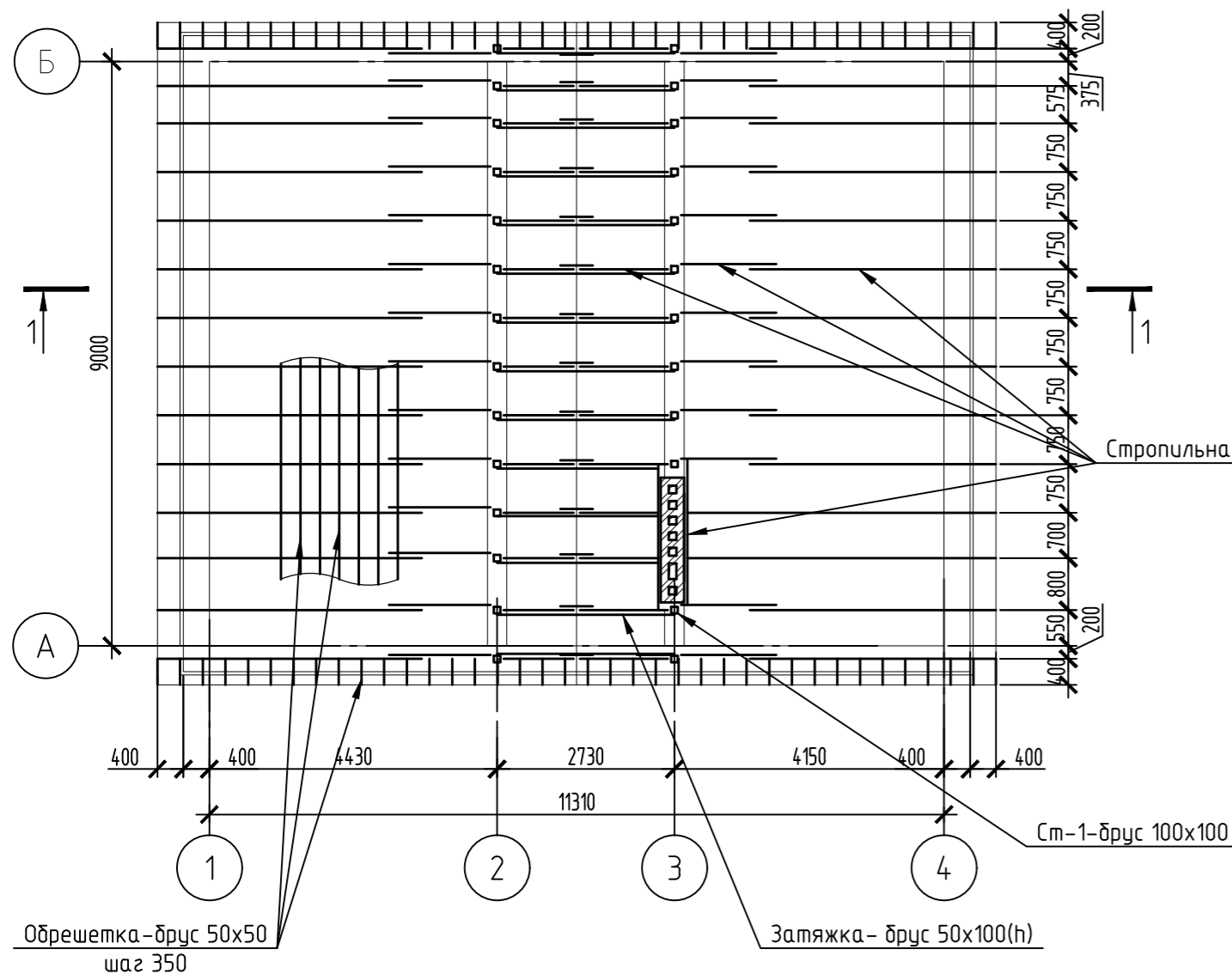
# Схема расположения деревянных конструкций перекрытия



1. Общие указания смотри на листе 1.
2. Плиты OSB в конструкции потолка крепить к низу балок перекрытия саморезами.
3. Для элементов кровли применять гревесину второго сорта хвойных пород по ГОСТ 8486-86.
4. Влажность гревесины должна быть не более 25%.
5. Все деревянные элементы должны отстоять от вентиляционных каналов не менее чем на 130мм.
6. Стропила должны быть пропитаны антипиренами.
7. Заготовку и подгонку элементов осуществлять в построечных условиях.

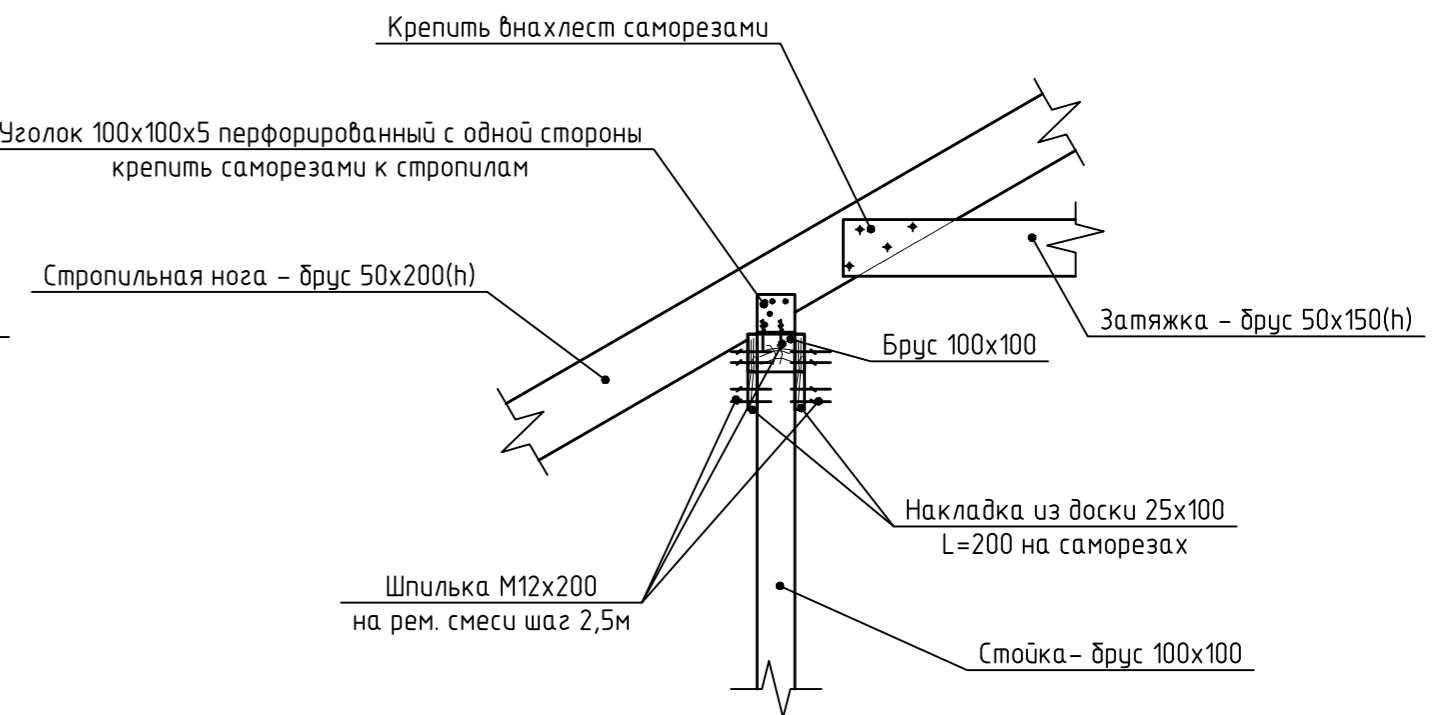
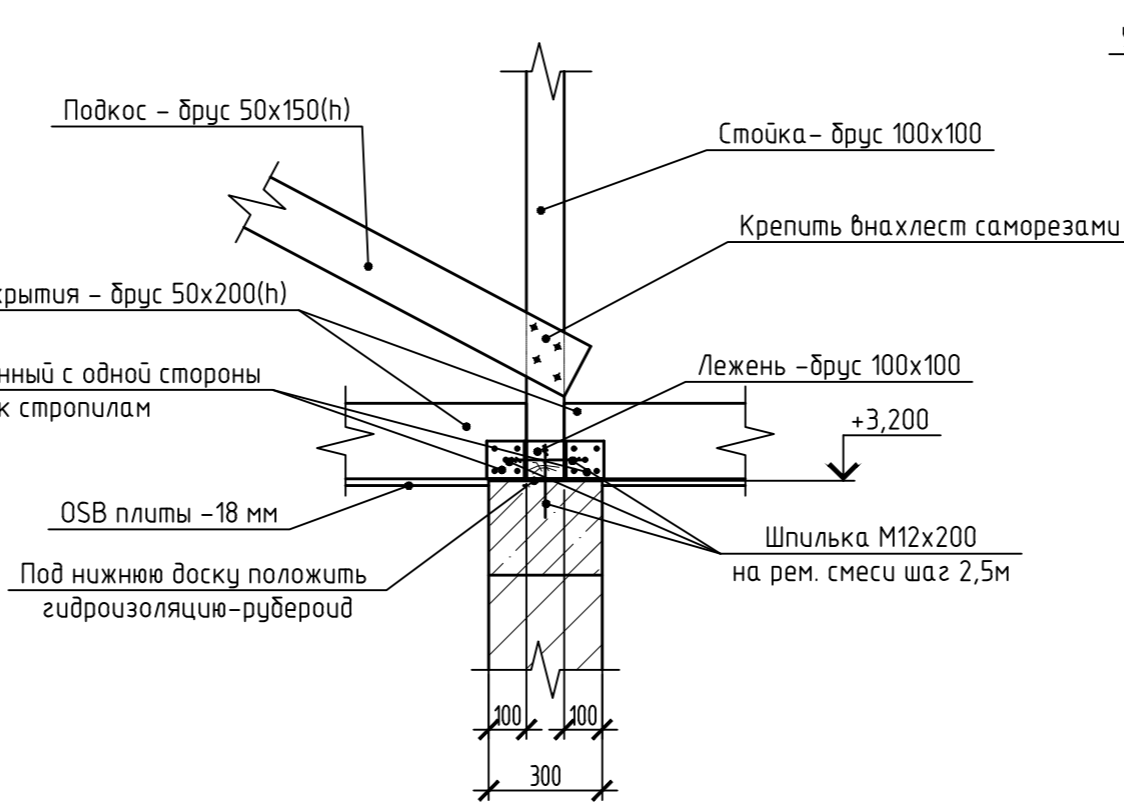
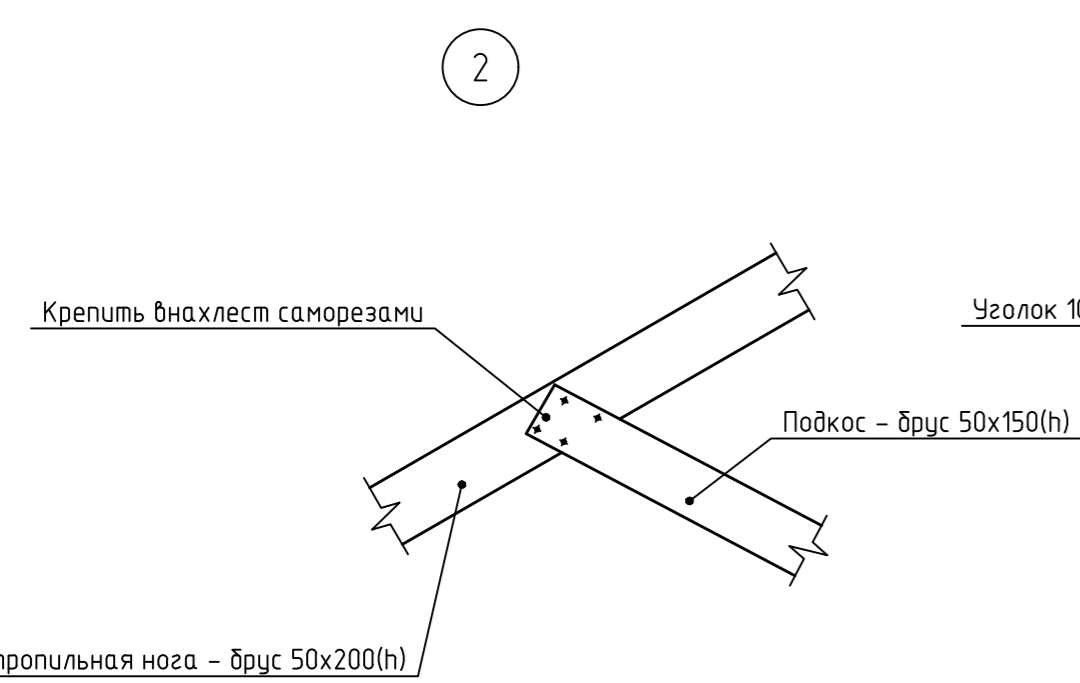
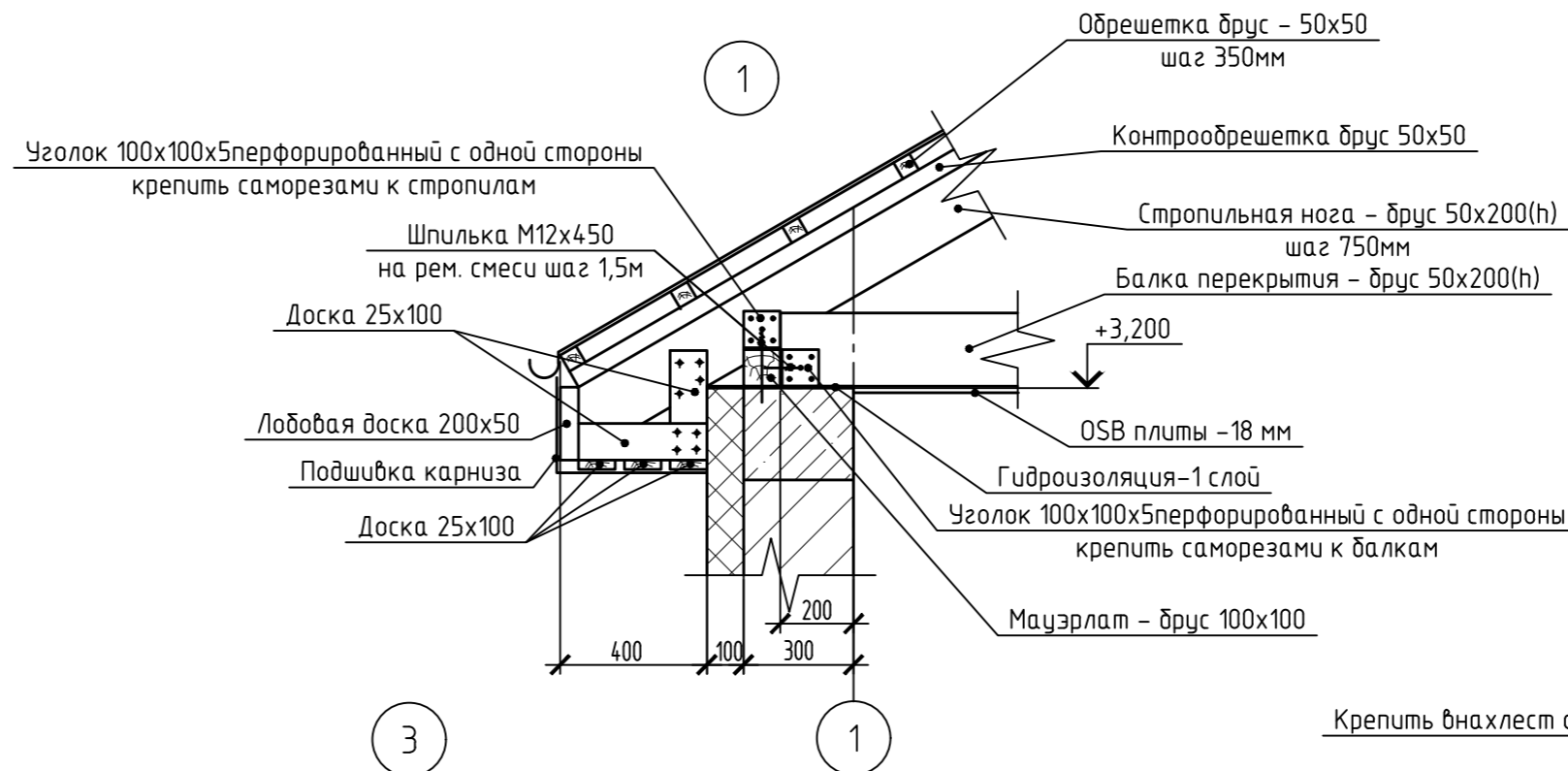
						37/21-АС		
						Индивидуальный одноэтажный жилой дом для проживания семей с людьми, относящимися к МГН		
Изм.	Кол. уч.	Лист	№ док.	Подр.	Дата	Стадия	Лист	Листов
Разраб.		Клементьева		<i>[Signature]</i>				
Провер.		Гречишников		<i>[Signature]</i>				
Н.контр.		Царев		<i>[Signature]</i>		Схема расположения деревянных конструкций перекрытия		ООО "ЭкспертПроект"

Схема расположения деревянных конструкций кровли



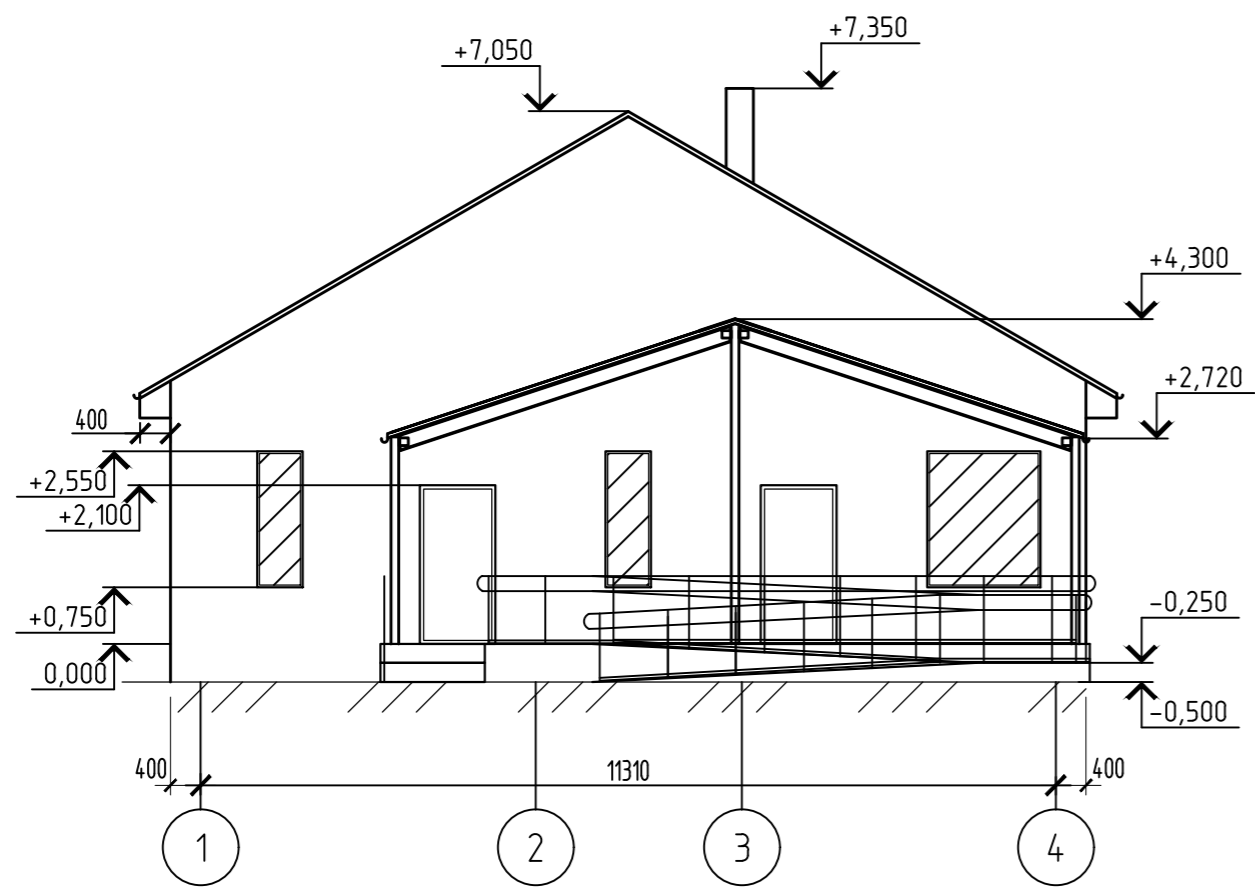
Спецификация материалов

Поз.	Обозначение	Наименование	Кол.	Масса, ед, кг	Примечание
Стойка		доска 100x100	0,84		м3
Подкос		доска 50x150	0,57		м3
Затяжка		доска 50x150	0,29		м3
Стропильная нога		доска 50x200	2,32		м3
Балка перекрытия		доска 50x200	1,92		м3
Брус	ГОСТ 8486-86	брус 100x100	0,56		м3
Обрешетка		брус 50x50	1,1		м3
Контрообрешетка		брус 50x50	0,52		м3
Пол		доска 20x100	0,36		м3
Лобовая доска		доска 50x200	0,2		м3
Доска		доска 25x100	0,22		м3
		Общий расход	8,9		м3

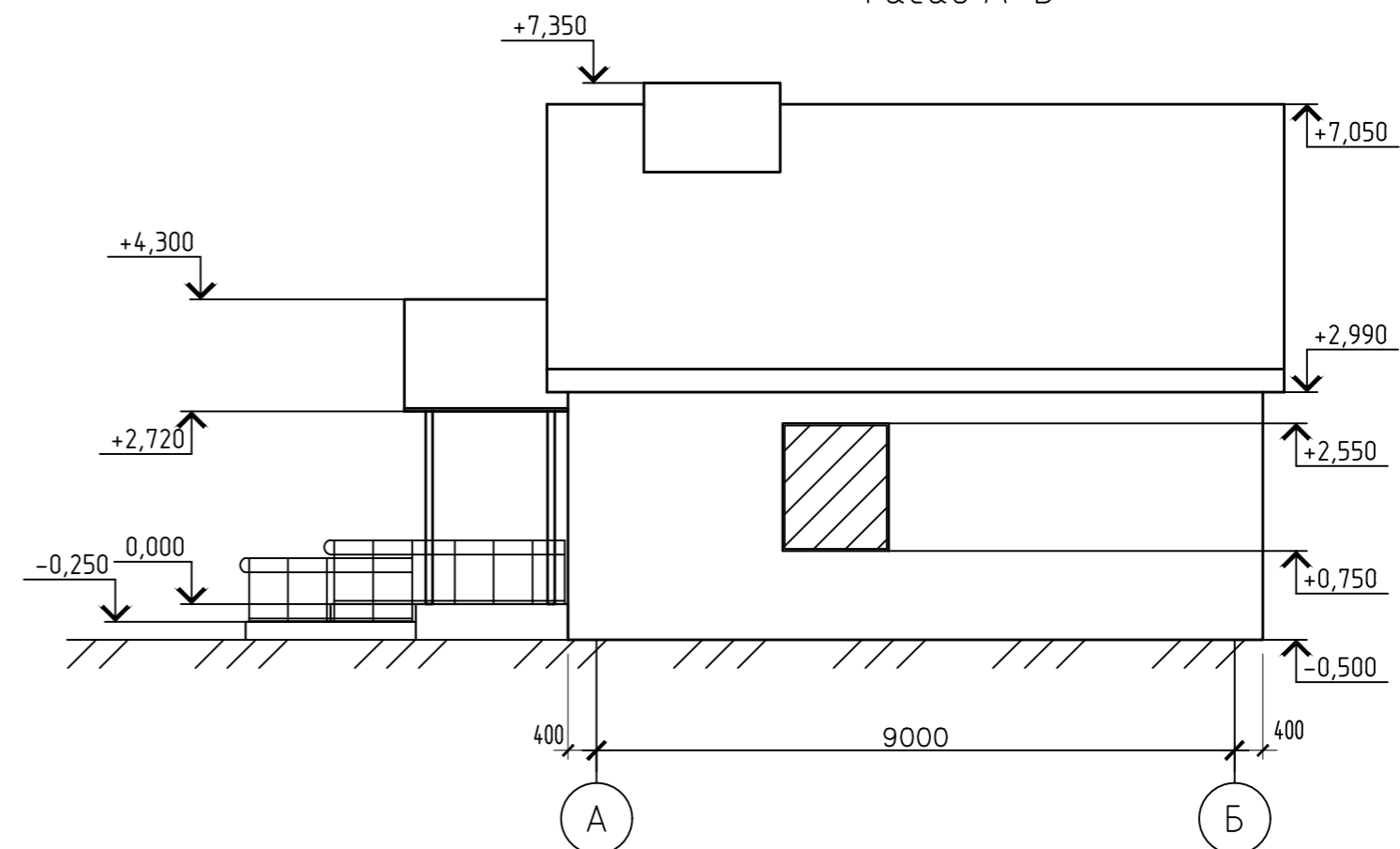


37/21-АС				
Индивидуальный одноэтажный жилой дом для проживания семей с людьми, относящимися к МГН				
Изм.	Кол. уч.	Лист	№ док.	Подр.
Разраб.	Клементьева			
Провер.	Гречинников			
Н.контр.	Царев			
			Стадия	Лист
			Р	6
			Листов	
			000"ЭкспертПроект"	

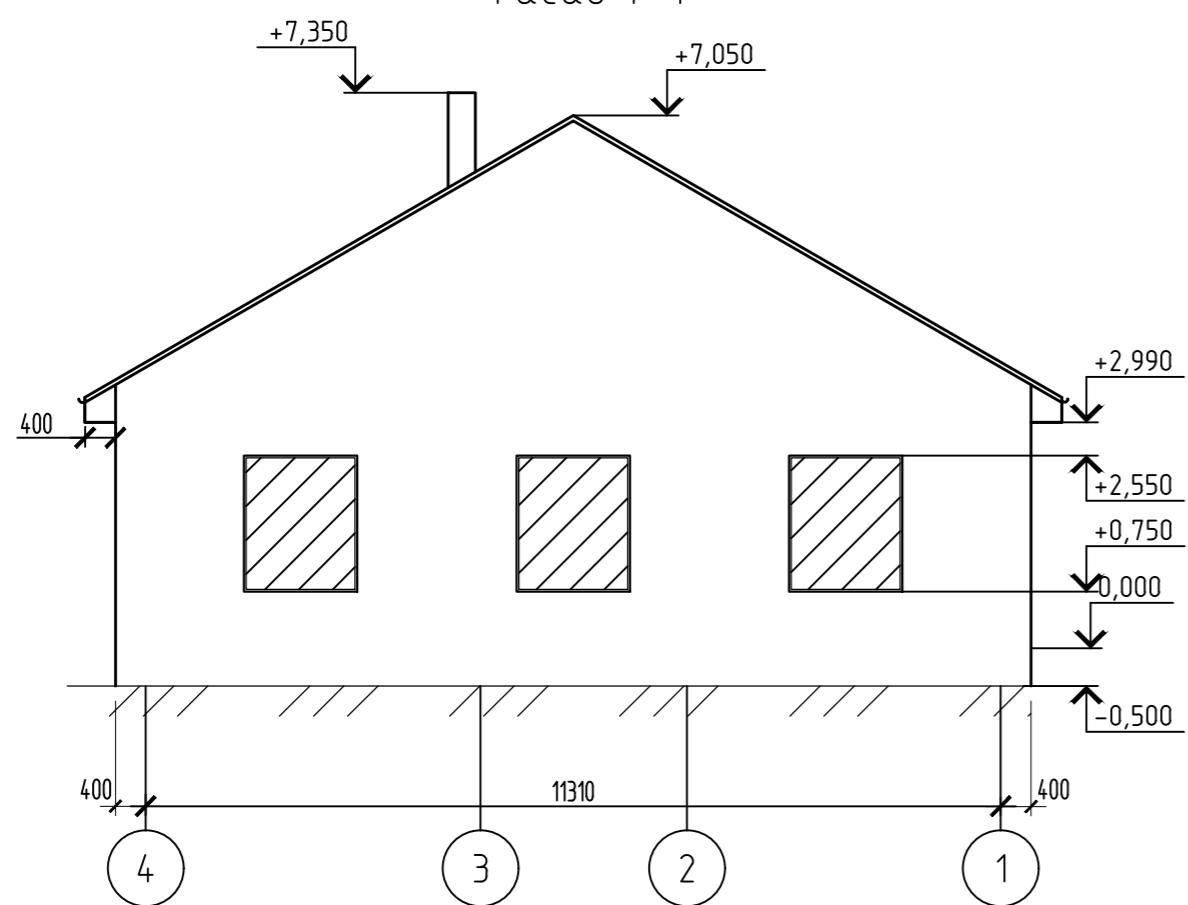
Фасад 1-4



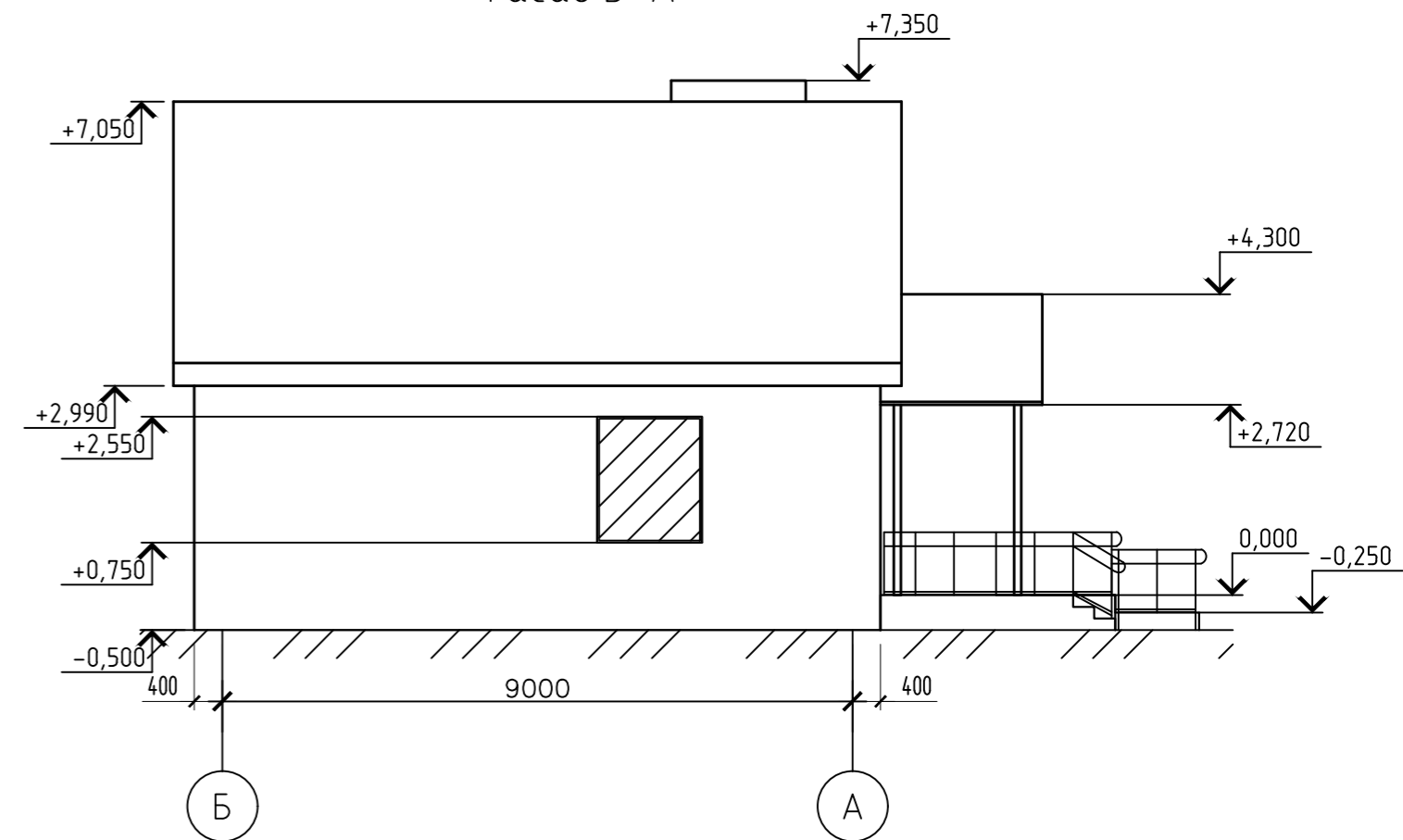
Фасад А-Б



Фасад 4-1

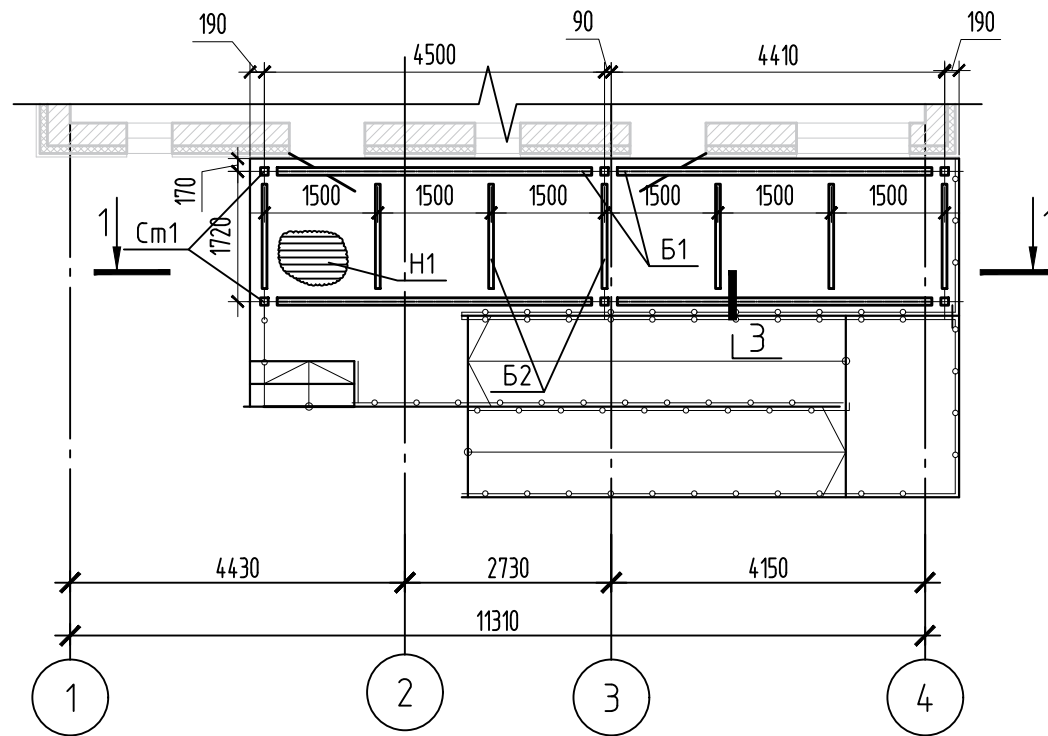


Фасад Б-А



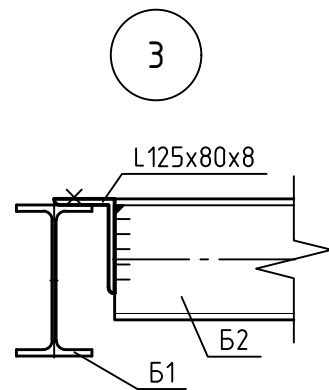
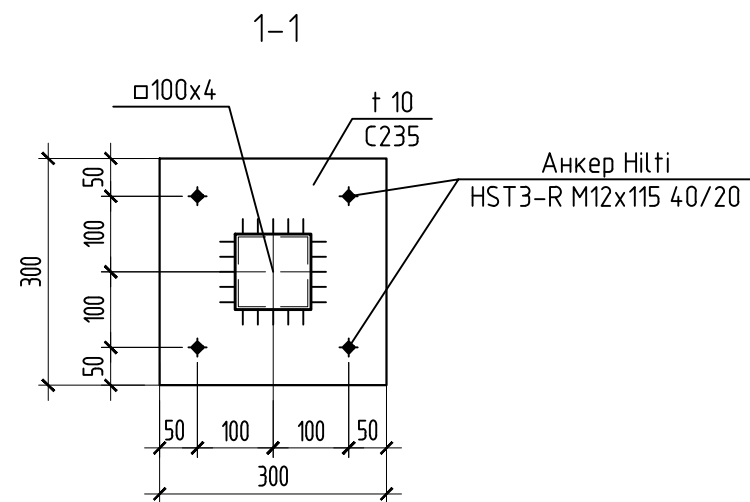
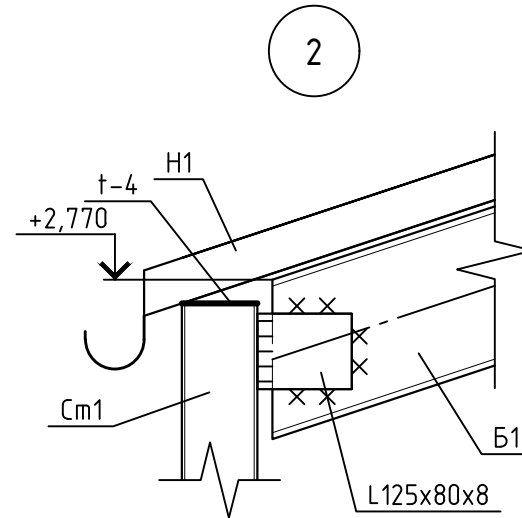
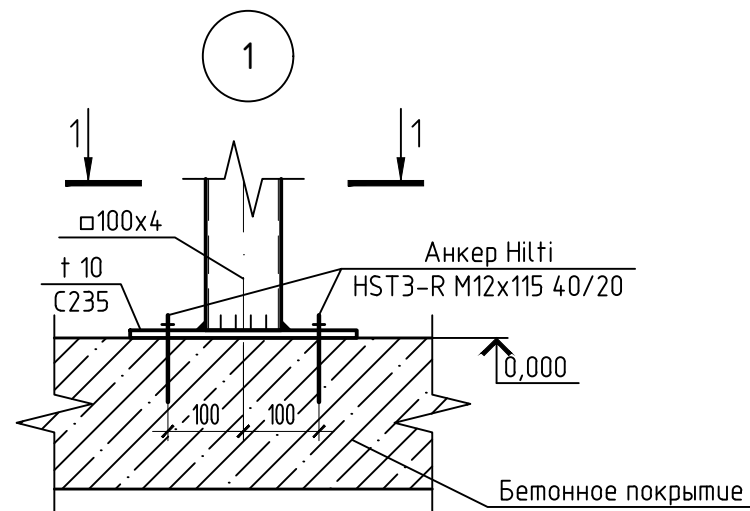
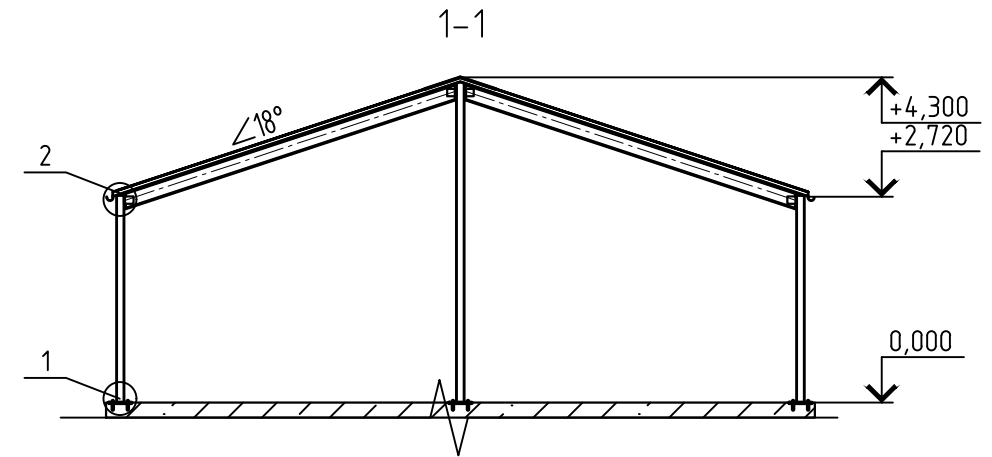
						37/21-АС		
						Индивидуальный одноэтажный жилой дом для проживания семей с людьми, относящимися к МГН		
Изм.	Кол. уч.	Лист	№ док.	Подр.	Дата			
Разраб.		Клементьева				Стадия	Лист	Листов
Провер.		Гречиников				Р	7	
Н.контр.		Царев				000"ЭкспертПроект"		
						Фасады 1-4,4-1 А-Б,Б-А		
						Формат А2		

Схема расположения металлоконструкций козырька



Спецификация материалов

Поз.	Обозначение	Наименование	Кол.	Масса, ед., кг	Примечание
Б1	ГОСТ Р 57837-2017	Балка I20Б1	18.4	2130	п.м.
Б2	ГОСТ 8240-97	Балка С16П	11.06	14.2	п.м.
Н1	ГОСТ 24045-2016	Профнастил Н57-750-0,8	20.18	9.80	м2
См1	ГОСТ 8639-82	Труба 100x4	19.41	1184	п.м.



1. Расход балки I20Б1 - 391,92 кг.
2. Расход балки С16П- 157,05 кг.
3. Расход профнастила Н57-750-0,8- 217,56кг.
4. Расход трубы 100x4- 229,79 кг.
5. Расход - т-4 -5кг.
6. Расход L125x80x8-34.6 кг.
7. Все элементы конструкции выполнить из стали С235

37/21-АС					
Индивидуальный одноэтажный жилой дом для проживания семей с людьми, относящимися к МГН					
Изм.	Кол. уч.	Лист	№ док.	Подр.	Дата
Разраб.		Клементьева		<i>[Signature]</i>	
Провер.		Гречишников		<i>[Signature]</i>	
Н.контр.		Царев		<i>[Signature]</i>	
Схема расположения металлоконструкций козырька					000"ЭкспертПроект"



