



Администрация города Тулы

ПОСТАНОВЛЕНИЕ

от 06.12.2022 № 647

О внесении изменения в постановление администрации города Тулы от 28.07.2017 № 2400

В соответствии с Федеральным законом от 6 октября 2003 года № 131-ФЗ «Об общих принципах организации местного самоуправления в Российской Федерации», постановлением Правительства Российской Федерации от 9 февраля 2019 года № 106 «О внесении изменений в приложение № 15 к государственной программе Российской Федерации «Обеспечение доступным и комфортным жильем и коммунальными услугами граждан Российской Федерации», приказом Министерства строительства и жилищно-коммунального хозяйства Российской Федерации от 18.03.2019 № 162/пр «Об утверждении методических рекомендаций по подготовке государственных программ субъектов Российской Федерации и муниципальных программ формирования современной городской среды в рамках реализации федерального проекта «Формирование комфортной городской среды», на основании Устава муниципального образования город Тула администрация города Тулы ПОСТАНОВЛЯЕТ:

1. Внести в постановление администрации города Тулы от 28.07.2017 № 2400 «Об утверждении муниципальной программы муниципального образования город Тула «Формирование современной городской среды» следующее изменение:

приложение к постановлению изложить в новой редакции (приложение).

2. Разместить постановление на официальном сайте администрации города Тулы в информационно – телекоммуникационной сети «Интернет».

3. Постановление вступает в силу со дня официального опубликования.

Первый заместитель главы администрации города Тулы



И.И. Беспалов

000919

Приложение
к постановлению администрации
города Тулы
от 06.12.2022 № 647

Приложение
к постановлению администрации
города Тулы
от 28.07.2017 № 2400

Муниципальная программа
муниципального образования город Тула
«Формирование современной городской среды»
(далее – муниципальная программа)

ПАСПОРТ

муниципальной программы муниципального образования город Тула
«Формирование современной городской среды»

Ответственный исполнитель Программы	Управление по благоустройству администрации города Тулы
Участники Программы	-
Подпрограммы Программы, в том числе федеральные целевые программы	-
Цели Программы	Повышение качества и комфорта городской среды на территории муниципального образования город Тула и создание благоприятных условий для проживания и отдыха населения
Задачи Программы	1. Реализация механизмов развития комфортной городской среды в муниципальном образовании город Тула; 2. Повышение уровня благоустройства общественных и дворовых территорий муниципального образования город Тула
Целевые индикаторы и показатели Программы	1. Количество благоустроенных общественных территорий в рамках реализации регионального проекта; 2. Доля благоустроенных общественных территорий от общего количества общественных территорий в рамках реализации регионального проекта; 3. Площадь благоустроенных общественных территорий в рамках реализации регионального проекта;

	<p>4. Количество благоустроенных дворовых территорий в рамках реализации регионального проекта;</p> <p>5. Доля реализованных проектов благоустройства дворовых территорий (полностью освещенных, оборудованных местами для проведения досуга и отдыха разными группами населения (спортивные площадки, детские площадки и т.д.), малыми архитектурными формами) в общем количестве реализованных в течение планового года проектов благоустройства дворовых территорий;</p> <p>6. Доля органов местного самоуправления поселений, в состав которых входят населенные пункты с численностью населения свыше 1000 человек, обеспечивших размещение необходимой информации в государственной информационной системе жилищно-коммунального хозяйства;</p> <p>7. Доля граждан, принявших участие в решении вопросов развития городской среды от общего количества граждан в возрасте от 14 лет, проживающих в муниципальных образованиях, на территории которых реализуются проекты по созданию комфортной городской среды;</p> <p>8. Реализация муниципальным образованием мероприятий по цифровизации городского хозяйства;</p> <p>9. Доля объема закупок оборудования, имеющего российское происхождение, в том числе оборудования, закупаемого при выполнении работ, в общем объеме оборудования, закупленного в рамках реализации мероприятий государственных (муниципальных) программ современной городской среды;</p> <p>10. Количество проведенных общественных мероприятий по благоустройству городской среды;</p> <p>11. Доля проектов благоустройства, реализованных с трудовым участием граждан и заинтересованных лиц;</p> <p>12. Доля проектов благоустройства, реализованных с финансовым участием граждан и заинтересованных организаций;</p> <p>13. Доля реализованных дизайн-проектов, утвержденных по итогам общественных обсуждений;</p> <p>14. Количество реализованных проектов по благоустройству, отобранных на конкурс лучших практик для направления в Минстрой России;</p> <p>15. Доля реализованных комплексных проектов благоустройства общественных территорий в общем количестве реализованных в течение планового года</p>
--	---

	<p>проектов благоустройства общественных территорий; 16. Доля дворовых территорий, благоустройство которых выполнено при участии граждан, организаций в соответствующих мероприятиях, в общем количестве реализованных в течение планового года проектов благоустройства дворовых территорий. 17. Количество благоустроенных общественных территорий; 18. Количество благоустроенных дворовых территорий; 19. Доля благоустроенных дворовых территорий от общего количества дворовых территорий; 20. Охват населения благоустроенными дворовыми территориями; 21. Количество дворовых территорий, на которых проведена экспертиза.</p>	
Срок реализации Программы	2018 - 2030 годы	
Объемы бюджетных ассигнований Программы	Годы реализации	ВСЕГО (тыс. руб.)
	2018 год	266 662,0
	2019 год	256 817,3
	2020 год	170 891,6
	2021 год	164 162,0
	2022 год	273 592,4
	2023 год	128 794,0
	2024 год	143 077,0
	2025 год	0,0
	2026 год	0,0
	2027 год	0,0
	2028 год	0,0
	2029 год	0,0
	2030 год	0,0
Ожидаемые результаты реализации Программы	<p>В ходе реализации программы предусматривается повышение качества и комфорта городской среды, создание благоприятных условий для проживания и отдыха населения за счет увеличения:</p> <ul style="list-style-type: none"> - доли благоустроенных общественных территорий от общего количества таких территорий на 8,0%; - количества установленных уличных осветительных 	

	<p>приборов на общественных территориях на 160 ед.;</p> <ul style="list-style-type: none"> - охвата населения благоустроенными общественными территориями на 0,19 кв.м/чел.; - доли благоустроенных дворовых территорий от общего количества дворовых территорий на 18,2%; - количества благоустроенных дворовых территорий на 504 ед.; - количества площадок, специально оборудованных для отдыха, общения и проведения досуга разными группами населения (спортивные площадки, детские площадки, площадки для выгула собак и другие) на 64 ед.; - доли населения, проживающего в жилом фонде с благоустроенными дворовыми территориями, от общей численности населения на 40,5%.
--	---

1. Характеристика текущего состояния благоустройства в муниципальном образовании город Тула

Муниципальное образование город Тула состоит из 5 территориальных округов: Центральный, Пролетарский, Зареченский, Привокзальный и Советский.

Общая площадь территории муниципального образования город Тула составляет 1495,56 км², среднегодовая численность населения, согласно данным федеральной службы государственной статистике по Тульской области – 529, 77 тыс. человек.

В целях улучшения благоустройства и санитарного содержания территории муниципального образования город Тула решением Тульской городской Думы от 31.01.2018 № 47/1156 утверждены Правила благоустройства территории муниципального образования город Тула.

Правила устанавливают требования по содержанию зданий (включая жилые дома), сооружений и земельных участков, на которых они расположены, к внешнему виду фасадов и ограждений соответствующих зданий и сооружений, перечню работ по благоустройству и периодичности их выполнения, установлению порядка участия собственников зданий (помещений в них) и сооружений в благоустройстве прилегающих территорий, организации благоустройства территории муниципального образования город Тула (включая освещение улиц, озеленение территории, установку указателей с наименованиями улиц и номерами домов, размещение и содержание малых архитектурных форм).

Одним из главных приоритетов развития территории населенных пунктов является создание благоприятной среды для проживания и отдыха населения.

Стратегическое видение развития населенных пунктов определяется качеством городской среды.

Основные требования, предъявляемые к городской среде:

- наличие большого числа разнообразных многофункциональных пространств, приспособленных для различных творческих проявлений и самореализации жителей, прогулок, занятий спортом, общения с детьми и друг с другом;

- структурированность многофункциональных пространств в соответствии с многообразием интересов, возрастных и социальных групп жителей;

- организация системы элементов благоустройства;

- наличие интегрированных в городскую среду и доступных природных зон и зеленых объектов;

- совмещение многих функций в рамках одной городской территории;

- индивидуальный подход к определенным территориям города;

- разнообразие основных элементов формирования городской среды.

Современный горожанин воспринимает всю территорию города как общественное пространство и ожидает от него безопасности, комфорта, функциональности и эстетики. Рационально выстроенная городская среда позволяет снизить градус социальной напряженности, поддерживает решение социально-демографических проблем: на освещенных людных улицах ниже уровень преступности, в оживленных парках чаще формируются семейные пары, при наличии безопасных и современных спортивных площадок увеличивается доля населения, регулярно занимающегося спортом, снижается уровень заболеваемости и так далее. Наиболее интенсивно жителями муниципального образования используются озелененные территории, на которых расположены детские игровые площадки, спортивные площадки, беседки для отдыха. Такими территориями могут являться как благоустроенные дворовые территории, так и скверы, бульвары.

Развитие сети улиц с усовершенствованными покрытиями, увеличение интенсивности транспортного движения, рост жилищного строительства, повышение уровня жизни населения города требуют повышения оперативности и качества выполнения работ и оказания услуг по ремонту и содержанию территории города.

Мониторинг уровня благоустройства муниципального образования город Тула показал, что значительная часть многоквартирных домов требуют выполнения работ по благоустройству прилегающих к ним дворовых территорий.

В рамках реализации муниципальных программ муниципального образования город Тула «Формирование современной городской среды», «Формирование современной городской среды на 2018-2024 годы» в 2017 году выполнены работы по благоустройству на 163 придомовых территориях, 17 общественных территорий; в 2018 году благоустроено 77 объектов, которые включают 138 многоквартирных домов, 3 общественных территории; в 2019 году были выполнены работы по благоустройству 61 дворовой территории, которые включают 74 многоквартирных домов и 2 общественных территории; в 2020 году выполнены работы по

благоустройству 61 дворовой территории, которые включают в себя 71 многоквартирный дом; в 2021 году выполнены работы по благоустройству 69 дворовых территорий, которые включают в себя 70 многоквартирных домов и 3 общественных территории.

В рамках вышеуказанных муниципальных программ предусмотрено трудовое участие граждан, направленное на помощь в выполнении работ по благоустройству, не требующую специальных навыков от жителей многоквартирных домов, на территории которых ведутся работы.

Характеристика текущего состояния сферы благоустройства в муниципальном образовании город Тула:

- количество и площадь благоустроенных дворовых территорий (обеспеченность твердым покрытием, позволяющим комфортное передвижение по основным пешеходным коммуникациям в любое время и в любую погоду, освещением, игровым оборудованием для детей возрастом до пяти лет и набором необходимой мебели, озеленением, оборудованными площадками для сбора отходов) - 2240 территорий, площадью 9 155 312,00 кв.м;

- доля благоустроенных дворовых территорий от общего количества дворовых территорий – 81,8 %;

- охват населения благоустроенными дворовыми территориями (доля населения, проживающего в жилом фонде с благоустроенными дворовыми территориями от общей численности населения муниципального образования город Тула) – 59,5%;

- количество и площадь площадок, специально оборудованных для отдыха, общения и проведения досуга разными группами населения (спортивные площадки, детские площадки, площадки для выгула собак и другие) – 77 площадок, площадью 1 200 357,00 кв.м;

- доля населения, имеющего удобный пешеходный доступ к площадкам, специально оборудованным для отдыха, общения и проведения досуга, от общей численности населения муниципального образования город Тула – 27 %;

- количество общественных территорий (скверы, набережные и т.д.) – 130 ед.;

- доля и площадь благоустроенных общественных территорий (скверы, набережные и т.д.) от общего количества таких территорий – 92,0 % площадью 2 225 013,00 кв.м;

- доля и площадь общественных территорий, нуждающихся в благоустройстве (скверы, набережные и т.д.), от общего количества таких территорий – 8,0 % площадью 71 221,00 кв.м;

- площадь благоустроенных общественных территорий, приходящихся на 1 жителя муниципального образования – 4,06 кв.м/чел.;

- количество дворовых территорий и мест общего пользования, благоустроенных с принятием трудового участия граждан, организаций – 330 территорий.

Актуальность муниципальной программы «Формирование современной городской среды» (далее – муниципальная программа) и необходимость ее реализации на территории муниципального образования город Тула обусловлены тем, что большинство жилых домов введены в эксплуатацию в 1960-1970 годах, ремонт асфальтового покрытия дворов и дворовых проездов проводился в недостаточном объеме.

Асфальтобетонное покрытие значительной части дворовых территорий требует ремонта. Кроме того, за последнее десятилетие резко выросло количество личного автомобильного транспорта, что привело к росту потребности в парковочных местах на придомовых территориях. Отсутствие специально обустроенной стоянки для автомобилей приводит к их хаотичной парковке.

Учитывая сложность проблем и необходимость выработки комплексного и системного решения, обеспечивающего кардинальное улучшение качества жизни населения, представляется наиболее эффективным решать существующие проблемы в рамках муниципальной программы, которая позволит благоустроить облик муниципального образования город Тула, улучшить экологическую обстановку, создать условия для комфортного и безопасного проживания и отдыха жителей города.

Большинство общественных территорий также требует выполнения работ по ремонту или замене малых архитектурных форм, ремонту асфальтового, плиточного покрытия пешеходных дорожек и других элементов благоустройства.

На территории муниципального образования город Тула имеется большое количество общественных пространств, в том числе, образованных после сноса аварийных домов, которые нуждаются в кронировании великовозрастных и удалении сухостойных деревьев, ландшафтном озеленении, проложении пешеходных дорожек и установке арт-объектов.

2. Приоритеты реализуемой политики на территории муниципального образования город Тула, цели, задачи

Право граждан на благоприятную окружающую среду закреплено в основном Законе государства - Конституции Российской Федерации.

Муниципальная программа является 2 этапом реализации федерального приоритетного проекта «Формирование комфортной городской среды».

В рамках данного проекта в 2017 году в муниципальном образовании город Тула реализована муниципальная программа муниципального образования город Тула «Формирование современной городской среды».

Муниципальная программа разработана на основании методических рекомендаций по подготовке государственных программ субъектов Российской Федерации и муниципальных программ формирования современной городской среды в рамках реализации федерального проекта «Формирование комфортной городской среды», утвержденных приказом

Министерства строительства и жилищно-коммунального хозяйства Российской Федерации от 18.03.2019 № 162/пр, государственной программы Российской Федерации «Обеспечение доступным и комфортным жильем и коммунальными услугами граждан Российской Федерации», утвержденной постановлением Правительства Российской Федерации от 30.12.2017 №1710 «Об утверждении государственной программы Российской Федерации «Обеспечение доступным и комфортным жильем и коммунальными услугами граждан Российской Федерации», постановления Правительства Российской Федерации от 09.02.2019 г. № 106 «О внесении изменений в приложение № 15 к государственной программе Российской Федерации «Обеспечение доступным и комфортным жильем и коммунальными услугами граждан Российской Федерации»; паспорта регионального проекта «Формирование современной городской среды», утвержденного протоколом №7 заседания Координационного совета по проектному управлению в органах исполнительной власти Тульской области от 11.12.2018, порядка общественного обсуждения проекта муниципальной программы утвержденного постановлением администрации города Тулы от 23.06.2017 № 1955, постановления администрации города Тулы от 28.08.2017 № 2795 «Об утверждении Положения о порядке конкурсного отбора дворовых территорий и территорий общего пользования для выполнения работ по благоустройству в рамках муниципальной программы муниципального образования город Тула «Формирование современной городской среды на 2018-2022 годы».

Одним из главных приоритетов развития городской территории является создание благоприятной для проживания и ведения экономической деятельности городской среды. Благоустройство является неотъемлемой составляющей городской среды, которая формирует комфорт, качество и удобство жизни горожан. Приоритетным направлением развития городской среды на современном этапе является благоустройство территорий муниципального образования, соответствующих функциональному назначению (площадей, набережных, улиц, пешеходных зон, скверов, иных пространств и дворовых территорий многоквартирных домов).

Приведение уровня благоустройства отдельных городских территорий к уровню, соответствующему современным требованиям, обуславливает необходимость принятия муниципальной программы, целью которой является повышение уровня благоустройства территорий муниципального образования город Тула и создание благоприятных условий для проживания и отдыха населения.

Реализация муниципальной программы позволит увеличить:

- доли благоустроенных общественных территорий от общего количества таких территорий на 8,0 %;
- количества установленных уличных осветительных приборов на общественных территориях на 160 ед.;
- охвата населения благоустроенными общественными территориями

на 0,19 кв.м/чел.;

- доли благоустроенных дворовых территорий от общего количества дворовых территорий на 18,2 %;

- количества благоустроенных дворовых территорий на 504 ед.;

- количества площадок, специально оборудованных для отдыха, общения и проведения досуга разными группами населения (спортивные площадки, детские площадки, площадки для выгула собак и другие) на 64 ед.;

- доли населения, проживающего в жилом фонде с благоустроенными дворовыми территориями, от общей численности населения на 40,5%;

Задачами муниципальной программы являются:

1. Реализация механизмов развития комфортной городской среды в муниципальном образовании город Тула.

2. Повышение уровня благоустройства общественных и дворовых территорий муниципального образования город Тула.

Программный метод позволяет повысить эффективность работы и обеспечить системное решение организационных, технологических, материально-технических и финансовых вопросов.

3. Этапы и сроки реализации муниципальной программы.

Реализация муниципальной программы будет осуществляться в период с 2018 по 2030 годы.

4. Осуществление контроля и координации за ходом выполнения муниципальной программы

В целях осуществления общественного контроля и координации реализации муниципальной программы на уровне муниципального образования город Тула утверждены постановления администрации города Тулы: от 23.06.2017 № 1955 «Об утверждении Порядка общественного обсуждения проекта муниципальной программы муниципального образования город Тула «Формирование современной городской среды на 2018-2024 годы», от 17.07.2018 № 2532 «О создании муниципальных общественных комиссий по реализации муниципальной программы муниципального образования город Тула «Формирование современной городской среды», предусматривающее в том числе, формирование муниципальных общественных комиссий из представителей органов местного самоуправления, политических партий и движений, общественных организаций, иных лиц для организации такого обсуждения, проведения комиссионной оценки предложений заинтересованных лиц, а также для осуществления контроля за реализацией муниципальной программы. Общественный контроль за формированием и реализацией муниципальной программы со стороны граждан и организаций осуществляется в процессе обсуждения проекта муниципальной программы, обсуждения дизайн-проектов, координации за ходом проведения и приемки выполненных работ.

Гарантийный срок на результаты выполненных работ по

благоустройству дворовых и общественных территорий в рамках муниципальных контрактов составляет три года.

Контроль за соблюдением муниципальным образованием город Тула условий предоставления субсидий осуществляется министерством строительства и жилищно-коммунального хозяйства Тульской области - главным распорядителем средств бюджета области.

5. Перечень показателей (индикаторов) муниципальной программы

Для оценки уровня решения задач муниципальной программы определены показатели (индикаторы), которые приведены в Приложении 1.

6. Перечень процессных мероприятий муниципальной программы

Под общественной территорией понимается территория муниципального образования соответствующего функционального назначения, предназначенная преимущественно для размещения и обеспечения функционирования объектов массового посещения, а также объектов административного, делового назначения и являющаяся общедоступной (площадь, набережная, улица, пешеходная зона, сквер, парк, иная территория).

Под дворовой территорией понимается совокупность территорий, прилегающих к многоквартирным домам, с расположенными на них объектами, предназначенными для обслуживания и эксплуатации таких домов, и элементами благоустройства этих территорий, в том числе парковками (парковочными местами), тротуарами и автомобильными дорогами, включая автомобильные дороги, образующие проезды к территориям, прилегающим к многоквартирным домам.

Под комплексным проектом благоустройства территории понимается проект благоустройства территории, предусматривающий использование различных элементов благоустройства, а также функциональное разнообразие объекта в целях обеспечения привлекательности территории для разных групп населения, мероприятия по преобразованию отрасли городского хозяйства посредством внедрения цифровых технологий и платформенных решений из перечня мероприятий, предусмотренных методическими рекомендациями по цифровизации городского хозяйства, утверждаемыми Министерством строительства и жилищно-коммунального хозяйства Российской Федерации.

Мероприятия имеют комплексный характер, каждое из которых представляет собой совокупность взаимосвязанных действий по достижению показателей в рамках одной задачи муниципальной программы.

Благоустройство общественных территорий реализуется по итогам проведения рейтингового голосования по благоустройству общественных территорий, из минимального и дополнительного перечней работ. Адресный перечень общественных пространств может изменяться в соответствии с

поручениями губернатора Тульской области, первого заместителя губернатора Тульской области, главы администрации города Тулы, заместителя главы администрации города Тулы.

Информация о реализации муниципальной программы своевременно размещается в государственной информационной системе жилищно-коммунального хозяйства.

Дворовая территория подлежит благоустройству при условии принятия элементов благоустройства, созданных при благоустройстве, в состав общего имущества многоквартирного дома.

Благоустройству дворовых территорий подлежат дворовые территории, принадлежащие многоквартирным домам старше 5 лет с момента ввода в эксплуатацию.

При выполнении перечня работ по благоустройству общественных территорий, предусматривается финансовое участие заинтересованных лиц не менее 20 процентов.

После подведения итогов рейтингового голосования по благоустройству дворовых территорий и осуществления конкурсного отбора дворовых территорий по включению в электронную очередь, муниципальная программа подлежит актуализации с проведением общественных обсуждений.

В отношении дворовых территорий, на которых планируются работы по благоустройству, обеспечивается проведение работ по образованию земельных участков.

Осуществление синхронизации мероприятий в рамках муниципальной программы с реализуемыми в муниципальном образовании мероприятиями в сфере доступности городской среды для маломобильных групп населения, цифровизации городского хозяйства, а также мероприятиями в рамках национальных проектов «Демография», «Образование», «Экология», «Безопасные и качественные дороги», «Культура», «Малое и среднее предпринимательство и поддержка индивидуальной предпринимательской инициативы».

Право муниципального образования город Тула исключать из адресного перечня дворовых территорий, подлежащих благоустройству в рамках реализации муниципальной программы, дворовые территории, собственники помещений многоквартирных домов которых приняли решение об отказе от благоустройства дворовой территории в рамках реализации соответствующей программы или не приняли решения о благоустройстве дворовой территории в сроки, установленные муниципальной программой. При этом исключение дворовой территории из перечня дворовых территорий, подлежащих благоустройству в рамках реализации муниципальной программы, возможно только при условии одобрения соответствующего решения муниципального образования межведомственной комиссией в порядке, установленном такой комиссией.

Право муниципального образования город Тула исключать из

адресного перечня дворовых и общественных территорий, подлежащих благоустройству в рамках реализации муниципальной программы, территории, расположенные вблизи многоквартирных домов, физический износ основных конструктивных элементов (крыша, стены, фундамент) которых превышает 70 процентов, а также территории, которые планируются к изъятию для муниципальных и государственных нужд в соответствии с генеральным планом соответствующего поселения при условии одобрения решения об исключении указанных территорий из адресного перечня дворовых территорий и общественных территорий межведомственной комиссией в порядке, установленном такой комиссией.

Право муниципального образования город Тула исключать из адресного перечня дворовых и общественных территорий, подлежащих благоустройству в рамках реализации муниципальной программы, территории, благоустроенные в рамках муниципальных программ в сфере благоустройства, при условии одобрения решения об исключении указанных территорий из адресного перечня дворовых территорий и общественных территорий межведомственной комиссией в порядке, установленном такой комиссией.

Обязательным условием для благоустройства общественных территорий является предельная дата заключения муниципальных контрактов не позднее 1 июня, для дворовых территорий не позднее 1 мая, за исключением случаев обжалования действий (бездействия) заказчика и (или) комиссии по осуществлению закупок и (или) оператора электронной площадки при осуществлении закупок, работ, услуг в порядке, установленном законодательством Российской Федерации, при которых срок заключения муниципальных контрактов продлевается на срок указанного обжалования.

6.1. Минимальный перечень работ по благоустройству дворовых территорий

Минимальный перечень работ по благоустройству дворовых территорий включает в себя следующие виды работ:

- ремонт дворовых проездов (асфальтирование);
- обеспечение освещения дворовых территорий;
- установка скамеек (лавочек);
- установка урн для мусора;
- ремонт подходов к подъездам и существующих пешеходных дорожек, проложенных вдоль дворовых проездов.

Ремонт дворовых проездов из минимального перечня работ предусматривает, в том числе, устройство водоотводных лотков, замену бордюрного камня, подъем колодцев, корчевку пней, удаление расположенной в пределах ремонтируемой проезжей части растительности, если указанные элементы относятся к конструктиву проезжей части и являются неотъемлемой ее частью.

Минимизация стоимости выполнения работ по благоустройству дворовых территорий и увеличение их числа осуществляется за счет приоритета выполнения работ в минимальном перечне - асфальтирование дворового проезда, установка лавочек и урн, устройство освещения.

6.2. Дополнительный перечень работ по благоустройству дворовых территорий

Дополнительный перечень работ по благоустройству дворовых территорий включает в себя следующие виды работ:

- устройство новых и ремонт существующих парковочных карманов (асфальтобетонные, щебеночные покрытия и экопарковка);
- устройство расширений проезжих частей дворовых территорий многоквартирных домов;
- устройство новых асфальтированных дорожек и дорожек из тротуарной плитки;
- ремонт существующих асфальтированных дорожек и дорожек из тротуарной плитки;
- установка бордюрного камня при устройстве новых асфальтированных дорожек и дорожек из тротуарной плитки;
- отсыпка растительным грунтом газонов и палисадников за бордюрным камнем;
- установка детского, игрового, спортивного оборудования, а также оборудования для хозяйственных площадок (ковроочистки, стойки для сушки белья и др.);
- устройство травмобезопасных покрытий из резиновой крошки под детское, игровое, спортивное оборудование с обустройством основания под такое покрытие (асфальт, бетон);
- устройство спортивных площадок для игры в футбол, волейбол, баскетбол с ограждением по периметру, устройством травмобезопасных покрытий на них (резиновое покрытие, искусственная трава);
- установка ограждений газонов, палисадников, детских, игровых, спортивных площадок, парковок;
- озеленение территорий (посадка деревьев, кустарников, газонов, снос и кронирование деревьев, корчевание пней, завоз грунта и пр.);
- работы по демонтажу различных конструкций (металлических, бетонных, деревянных) для последующего благоустройства территорий под ними;
- отсыпка, планировка и выравнивание газонов, палисадников, детских, игровых, спортивных и хозяйственных площадок, вазонов, цветочниц;
- устройство подпорных стен для укрепления откосов и грунтов на дворовых территориях с их оштукатуриванием, окраской, иной облицовкой или без таковых работ;
- устройство лестничных маршей, спусков (из бордюрного камня или бетонных лестничных маршей заводского изготовления) с оборудованием их

металлическими поручнями;

- устройство пандусов для обеспечения беспрепятственного перемещения по дворовой территории многоквартирных домов маломобильных групп населения;

- установка ограждающих устройств: бетонных, металлических столбиков для ограждения парковок, тротуаров, детских игровых площадок (кроме шлагбаумов и автоматических ворот);

- установка вазонов, цветочниц;

- установка различных арт-фигур, входных арок и декоративных композиций, не относящихся к элементам детского игрового и спортивного оборудования;

- устройство новых и ремонт существующих разворотных колец и пожарных разъездов.

6.3. Перечень работ по благоустройству общественных территорий.

Работы по благоустройству общественных территорий могут проводиться по следующим направлениям:

- устройство новых асфальтобетонных и плиточных покрытий общественных территорий;

- ремонт асфальтобетонных покрытий и покрытий из тротуарных плит;

- установка, замена и ремонт бордюрного камня с последующей окраской или без таковой;

- устройство парковочных карманов;

- установка скамеек (лавочек) и урн для сбора мусора, асфальтирование карманов под ними;

- устройство и ремонт асфальтированных дорожек и дорожек из тротуарной плитки;

- установка детского, игрового, спортивного оборудования, а также обустройство иных элементов благоустройства;

- устройство травмобезопасных покрытий из резиновой крошки под детское, игровое, спортивное оборудование с обустройством основания под такое покрытие (асфальт, бетон);

- устройство спортивных площадок для игры в футбол, волейбол, баскетбол, хоккей с ограждением по периметру, устройством травмобезопасных покрытий на них (резиновое покрытие, искусственная трава), нанесением разметки, устройством трибун;

- установка ограждений газонов, палисадников, детских, игровых, спортивных площадок, парковок, ограждений, отделяющих территорию от проезжих частей дорог;

- устройство наружного освещения общественных территорий с установкой опор освещения, прокладкой самонесущего изолированного провода (СИП), установкой светильников;

- озеленение территорий, которое включает в себя посадку деревьев, кустарников, газонов, снос и кронирование деревьев, корчевание пней, завоз грунта и пр.;

-работы по демонтажу различных конструкций (металлических, бетонных, деревянных) для последующего благоустройства территорий под ними;

-отсыпка грунтом, планировка и выравнивание газонов, палисадников, детских, игровых, спортивных площадок, территорий, на которых располагаются ковровистки, сушка для белья, вазоны, цветочницы;

-устройство подпорных стен для укрепления откосов и грунтов на общественных территориях с их оштукатуриванием и окраской или без таковых работ;

-устройство лестничных маршей, спусков (из бордюрного камня или бетонных маршей заводского изготовления) с оборудованием их металлическими поручнями;

-устройство пандусов для обеспечения беспрепятственного перемещения маломобильных групп населения;

-установка ограждающих устройств: бетонных, металлических столбиков для ограждения парковок, тротуаров, детских игровых площадок (кроме шлагбаумов и автоматических ворот);

-установка вазонов, цветочниц;

-работы по благоустройству и ремонту облицовки памятников, стел, архитектурных скульптур и композиций, мемориалов, а также оснований и подиумов под ними;

-устройство видеонаблюдения;

-устройство художественной и архитектурной подсветки.

Ремонт по благоустройству общественных территорий предусматривает, в том числе, устройство водоотводных лотков, замену бордюрного камня, подъем колодцев, корчевку пней, удаление расположенной в пределах ремонтируемой проезжей части растительности, если указанные элементы относятся к конструктиву проезжей части и являются неотъемлемой ее частью.

6.4. Реализация мероприятий по благоустройству дворовых территорий (минимального и дополнительного перечня видов работ по благоустройству) и общественных территорий включает в себя поставку, приобретение (закупку) материалов и оборудования (детского, игрового, спортивного оборудования, зеленых насаждений и малых архитектурных форм) для объектов благоустройства, включенных в муниципальную программу.

7. Нормативная стоимость (единичные расценки) работ по благоустройству дворовых территорий, входящих в состав перечня работ

Нормативная стоимость работ по благоустройству определяется согласно территориальным сметным нормативам Тульской области, внесенным приказом Минстроя России от 27.02.2015 № 140/пр в федеральный реестр сметных нормативов.

7.1. Визуализация объектов благоустройства в соответствии с минимальным перечнем работ

Визуализация объектов благоустройства в соответствии с минимальным перечнем видов работ представлена в приложении 6.

8. Условия о форме и минимальной доле трудового участия заинтересованных лиц, организаций в выполнении дополнительного перечня работ по благоустройству дворовых территорий

Трудовое участие граждан реализуется при выполнении работ из минимального и дополнительного перечней видов работ и может выражаться в выполнении жителями неоплачиваемых работ, не требующих специальной квалификации:

- уборка мелкого летучего мусора после производства работ;
- покраска бордюрного камня;
- озеленение территории (посадка саженцев деревьев, кустарников);
- иные виды работ по усмотрению жителей.

Количество жителей, принимающих трудовое участие, а также его периодичность в выполнении работ по благоустройству (не менее 1 раза за период проведения работ по благоустройству дворовой территории) устанавливается физическим или юридическим лицом, представляющим интересы собственников помещений в многоквартирных домах, дворовые территории которых участвуют в муниципальной программе, уполномоченным общим собранием собственников помещений многоквартирного дома (далее - инициативная группа).

Инициативная группа по окончании работ, изложенных в перечне дополнительных работ, предоставляет в главное управление администрации по соответствующему территориальному округу отчет о трудовом участии жителей многоквартирного дома, территория которого благоустраивалась, с приложением подтверждающих фотоматериалов.

9. Условия об уровне финансового участия жителей многоквартирных домов

Финансовое участие жителей обязательно при благоустройстве объектов, указанных в дополнительном перечне работ по благоустройству дворовых территорий.

Реализация мероприятий по благоустройству дворовых территорий из минимального перечня работ осуществляется без финансового участия, из дополнительного – в объеме не менее 1,0% от общей стоимости таких работ, но не более 50%.

Реализация мероприятий по благоустройству дворовых территорий из минимального перечня работ осуществляется без финансового участия, из дополнительного – в объеме не менее 20,0% от общей стоимости таких работ, но не более 50%. Такое условие распространяется на дворовые территории, включенные в муниципальную программу после вступления в силу

постановления Правительства Российской Федерации от 09 февраля 2019 года № 106 «О внесении изменений в приложение № 15 к государственной программе Российской Федерации «Обеспечение доступным и комфортным жильем и коммунальными услугами граждан Российской Федерации».

При выполнении перечня работ по благоустройству дворовых территорий, предусматривается финансовое участие заинтересованных лиц не менее 20 процентов.

Аккумуляция средств, поступающих в рамках пожертвований от населения, юридических и физических лиц, индивидуальных предпринимателей, осуществляется на едином счете бюджета муниципального образования город Тула по кодам доходов 86520704020040000150 «Поступления от денежных пожертвований, предоставляемых физическими лицами получателям средств бюджетов городских округов», 86520704050040000150 «Прочие безвозмездные поступления в бюджеты городских округов», закрепленным за главным администратором доходов бюджета муниципального образования город Тула - управлением по благоустройству администрации города Тулы. Средства, поступающие на счет, имеют статус безвозмездных поступлений и оформляются договорами пожертвования. Управлением по благоустройству администрации города Тулы ведется учет вышеуказанных средств с разбивкой в разрезе объектов, заявки по которым прошли конкурсный отбор и будут выбраны для реализации муниципальной программы «Формирование современной городской среды».

Принятие средств на реализацию программы от населения муниципального образования город Тула осуществляется главным администратором после проверки смет на выполнение работ в хозрасчетном центре Тульской области и предоставления договоров пожертвования населения, юридических и физических лиц, индивидуальных предпринимателей.

В случае увеличения стоимости работ и выполнения дополнительных видов работ в связи с необходимостью завершения комплекса работ по благоустройству дворовых территорий жители совместно с администрацией муниципального образования могут принять решение о выделении дополнительных средств на выполнение работ за счет средств населения и муниципального образования.

Расходование средств осуществляется в соответствии с заключенными муниципальными контрактами в рамках законодательства Российской Федерации о контрактной системе в сфере закупок товаров, работ, услуг для обеспечения государственных (муниципальных) нужд.

Заключение контрактов и надзор за их исполнением осуществляется муниципальным учреждением «Городская Служба Единого Заказчика».

Денежные средства, собранные жителями и израсходованные не в полном объеме, подлежат возврату лицу, уполномоченному протоколом общего собрания собственников помещений МКД представлять интересы

собственников на основании заявления, направленного в управление по благоустройству администрации города Тулы.

10. Условия о проведении работ по благоустройству в части обеспечения доступности для маломобильных групп населения.

При формировании объема работ по благоустройству дворовых территорий и общественных территорий предусматривается возможность использования данных объектов маломобильными группами населения. Работы по созданию комфортных условий обеспечения доступности для маломобильных групп населения будут проведены в соответствии со статьей 15 Федерального закона от 24 ноября 1995 года № 181-ФЗ «О социальной защите инвалидов в Российской Федерации», решением Тульской городской Думы от 31.01.2018 № 47/1156 «О Правилах благоустройства территории муниципального образования город Тула».

11. Порядок разработки, обсуждения с заинтересованными лицами и утверждения дизайн-проектов благоустройства дворовых территорий, включенных в муниципальную программу

Дизайн-проект создается для каждой дворовой территории и каждой общественной территории и состоит из:

- титульного листа с указанием адреса объекта благоустройства;
- пояснительной записки, указывающей объемы и виды работ;
- план – схемы размещения объектов благоустройства на дворовой территории и общественной территории;
- листа визуализации элементов благоустройства, которые будут установлены на объекте благоустройства;
- листа согласования дизайн – проекта.

Лист согласования дизайн-проекта для общественной территории подписывается территориальными общественными самоуправлениями, уполномоченным представителем главного управления администрации города Тулы по соответствующему территориальному округу, в границах которого расположена общественная территория, представителем общественных объединений инвалидов.

При разработке дизайн-проектов возможно привлечение специалистов архитектурных специальностей ВУЗов, в том числе выпускников, а также архитекторов.

Дизайн-проект выносится на общественное обсуждение и утверждается протоколами заседания муниципальных общественных комиссий.

Поданные заявки подлежат ежегодной актуализации по причине смены уполномоченного лица от собственников многоквартирного дома, при необходимости уточнения состава проводимых работ и т.д.;

В протоколе собрания собственников о вступлении в муниципальную программу одним из обязательных условий предусмотреть решение о принятии в состав общего имущества собственников помещений в

многоквартирном доме (в собственность – для собственников зданий, строений и сооружений), оборудования, малых архитектурных форм, иных некапитальных объектов, установленных на дворовой территории в результате реализации программы; дворового проезда, устройство освещения, установка лавочек и урн).

12. Вовлечение граждан и общественных организаций в процесс обсуждения проекта муниципальной программы

12.1. Основные принципы и подходы

Основные принципы и подходы по привлечению граждан и общественных организаций к обсуждению проекта муниципальной программы включают в себя следующие мероприятия:

- в общественное обсуждение вовлекаются как нынешние пользователи общественных территорий, так и потенциальные пользователи, которые также являются частью целевой аудитории;

- все формы участия граждан, организаций направлены на наиболее полное включение всех заинтересованных сторон, на выявление их истинных интересов и ценностей, на достижение согласия по целям и планам реализации проектов по благоустройству дворовых территорий, общественных территорий;

- открытое обсуждение общественных территорий, подлежащих благоустройству, проектов благоустройства указанных территорий;

- все решения, касающиеся благоустройства общественных территорий, принимаются открыто и гласно, с учетом мнения жителей муниципального образования город Тула;

- вовлечение школьников и студентов, так как это способствует формированию положительного отношения молодежи к развитию муниципального образования город Тула.

12.2. Механизмы и социальные технологии

Основными механизмами и социальными технологиями вовлечения граждан и общественных организаций являются:

- внедрение интерактивного формата обсуждения проектов по благоустройству, предполагающего использование широкого набора инструментов для вовлечения и обеспечения участия и современных групповых методов работы;

- анкетирование, опросы, проведение общественных обсуждений, встречи с жителями, территориальными общественными самоуправлениями;

- участие в общественных обсуждениях представителей Общественной палаты Тульской области, депутатов Тульской городской Думы, политических партий, председателей территориальных общественных самоуправлений (далее – ТОС);

- формирование отчета по итогам встреч и любых других форматов общественных обсуждений, а также видеозаписи самого мероприятия,

обеспечение его опубликования на официальном сайте администрации города Тулы в информационно-телекоммуникационной сети Интернет;

- обеспечение публикации о проекте по благоустройству общественных территорий, о результатах предпроектного исследования, а также самого проекта благоустройства.

12.3. Формы участия граждан, организаций в процессе обсуждения проекта муниципальной программы, отбора дворовых территорий, общественных территорий для включения в муниципальную программу

Формы участия граждан, организаций в процессе обсуждения проекта муниципальной программы, отбора дворовых территорий, общественных территорий для включения в муниципальную программу:

- совместное определение целей и задач по развитию дворовых территорий, общественных территорий, потенциалов указанных территорий;

- определение основных видов активности, функциональных зон и их взаимного расположения на выбранной общественной территории;

- обсуждение и выбор типа оборудования, некапитальных объектов, малых архитектурных форм, включая определение их функционального назначения, соответствующих габаритов, стилевого решения, материалов дворовой территории, общественных территорий;

- консультации в выборе типов покрытий с учетом функционального зонирования дворовой территории, общественных территорий;

- консультации по предполагаемым типам озеленения дворовой территории, общественных территорий;

- консультации по предполагаемым типам освещения и осветительного оборудования дворовой территории, общественных территорий;

- участие в разработке проекта благоустройства дворовой территории, общественных территорий, обсуждение решений с архитекторами, проектировщиками и другими профильными специалистами;

- согласование проектных решений с участниками процесса проектирования и будущими пользователями, включая местных жителей (взрослых и детей), предпринимателей, собственников соседних территорий и других заинтересованных сторон;

- осуществление общественного контроля над процессом реализации проекта по благоустройству общественных и дворовых территорий.

12.4. Информирование жителей, организаций о благоустройстве дворовых территорий, общественных территорий

Информирование жителей, организаций о благоустройстве дворовых территорий, общественных территорий, планируемых изменениях и возможности участия в этом процессе путем:

- размещения информации на официальном сайте администрации города Тулы в информационно-телекоммуникационной сети Интернет. Обеспечение «онлайн» участия и регулярного информирования о ходе

проекта, с публикацией фото, видео и текстовых отчетов по итогам проведения общественных обсуждений;

- вывешивания информационных стендов, расположенных на территориях проектируемых объектов (дворовой территории, общественной территории);

- информирования местных жителей через школы и детские сады, в том числе через школьные проекты путем организации конкурса рисунков;

- направления индивидуальных приглашений участникам встречи лично, по электронной почте или по телефону;

- использования социальных сетей и интернет-ресурсов для донесения информации до различных общественных и профессиональных сообществ;

- направления представителей главных управлений администрации города Тулы по территориальным округам для участия в общих собраниях собственников помещений в многоквартирных домах, на которых принимаются решения о представлении предложений по дворовым территориям для включения в муниципальную программу;

- организации представителями главных управлений администрации города Тулы по территориальным округам отдельных встреч с представителями советов многоквартирных домов, ТОСов, общественных организаций, лицами, осуществляющими управление многоквартирными домами (управляющие организации, товарищества собственников жилья, жилищно-строительные кооперативы) и их объединениями, арендаторами жилых и нежилых помещений многоквартирных домов, действующими на территории муниципального образования город Тула в целях разъяснения им возможностей представления собственниками помещений в многоквартирных домах предложений о благоустройстве дворовых территорий с привлечением бюджетных средств и условий предоставления такой поддержки;

- организации приема заявок на проведение благоустройства дворовых территорий, общественных территорий в главных управлениях администрации города Тулы по территориальным округам.

13. Ресурсное обеспечение муниципальной программы

Объем средств, необходимых на реализацию муниципальной программы, за счет всех источников финансирования на 2018 – 2030 годы представлен в Приложении 2.

В рамках муниципальной программы планируется софинансирование за счет средств федерального бюджета, средств бюджета Тульской области, средств бюджета муниципального образования город Тула, а также софинансирование за счет средств жителей многоквартирных домов, дворовые территории которых планируются к благоустройству за счет выполнения дополнительного перечня работ в рамках муниципальной программы. Муниципальная программа реализуется за счет выполнения комплекса мероприятий, которые будут предусмотрены Правилами предоставления и распределения субсидий из бюджета Тульской области

местным бюджетам в рамках реализации приоритетного проекта «Формирование комфортной городской среды».

В соответствии с письмом Министерства строительства и жилищно-коммунального хозяйства Российской Федерации от 16 декабря 2017 года № 47268-АЧ/06, согласно абзацу 21 части 1 статьи 2 Федерального закона от 6 октября 2003 года № 131-ФЗ «Об общих принципах организации местного самоуправления в Российской Федерации» комплекс мероприятий по содержанию территории, а также по проектированию и размещению объектов благоустройства, направленных на обеспечение и повышение комфортности условий проживания граждан, поддержание и улучшение санитарного и эстетического состояния территории, определяется правилами благоустройства территорий муниципальных образований.

При реализации мероприятий по благоустройству, предусмотренных муниципальной программой, в том числе в соответствии с проектами по благоустройству, перераспределение денежных средств, направляемых на те или иные мероприятия (виды работ (услуг)), а также включение новых, ранее не предусмотренных мероприятий, согласно заключенных дополнительных соглашений с Министерством строительства и жилищно-коммунального хозяйства Тульской области, является допустимым при сохранении общего объема финансового обеспечения из федерального бюджета мероприятий муниципальных программ и предельного уровня их софинансирования. При этом перераспределение и (или) включение новых мероприятий, в том числе проектов по благоустройству, требует внесения в установленном порядке соответствующих изменений в муниципальную программу.

Ассигнования федерального и регионального бюджетов предусмотрены по большей части на выполнение работ по благоустройству из минимального перечня видов работ.

Приведение дворовых и общественных территорий к улучшенному санитарному и эстетическому состоянию требует также выполнения работ из дополнительного перечня работ по благоустройству, что в свою очередь требует дополнительных ассигнований из бюджета муниципального образования город Тула.

13.1. Софинансирование за счет средств жителей многоквартирных домов

Софинансирование за счет средств жителей многоквартирных домов осуществляется на основании согласия о принятии финансового участия в выполнении работ по благоустройству из дополнительного перечня работ по благоустройству и подписания договора пожертвования денежных средств.

Заключение договоров пожертвования, а также перевод денежных средств осуществляется до 1 декабря года, предшествующего отчетному году.

Случай, в котором договоры пожертвования денежных средств, а также перевод денежных средств на счет одаряемого не осуществляется в указанный срок, является причиной отказа от выполнения работ по

благоустройству дворовой территории и исключения ее из электронной очереди по благоустройству дворовых территорий в рамках реализации муниципальной программы «Формирование современной городской среды».

Образец договора пожертвования денежных средств представлен в приложении 4 к Положению о порядке конкурсного отбора дворовых территорий и общественных территорий для выполнения работ по благоустройству в рамках муниципальной программы муниципального образования город Тула «Формирование современной городской среды на 2018-2024 годы», утвержденного постановлением администрации города Тулы от 30.08.2017 № 2795 «Об утверждении Положения о порядке конкурсного отбора дворовых территорий и территорий общего пользования для выполнения работ по благоустройству в рамках муниципальной программы муниципального образования город Тула «Формирование современной городской среды на 2018-2022 годы».

14. Прогноз ожидаемых результатов реализации муниципальной программы

В ходе реализации мероприятий муниципальной программы предусматривается:

- увеличить количество благоустроенных общественных территорий на 10 ед.;
- благоустроить не менее 504 дворовых территорий.

15. Характеристика вклада администрации города Тулы в достижение результатов Приоритетного проекта «Формирование комфортной городской среды»

Тульская область стала одним из пилотных регионов в реализации федерального приоритетного проекта «Формирование комфортной городской среды» в 2017 году. Целью данного проекта является сделать города благоустроенными и комфортными для жизни, с учетом мнения жителей и активном их участии.

По данной муниципальной программе предусмотрено финансирование за счет следующих источников:

- средств федерального бюджета;
- средств бюджета Тульской области;
- средств бюджета муниципального образования город Тула.

В 2017 году благоустроено 163 дворовых территории и 17 общественных территорий. Муниципальная программа утверждена, в том числе и с учетом мнения жителей муниципального образования город Тула, после проведения общественного обсуждения.

Администрацией города Тулы была проведена большая работа по подготовке дизайн-проектов дворовых территорий и общественных территорий, предполагаемых к благоустройству в 2017, 2018 годах, которые в свою очередь также были согласованы с представителями

многоквартирных домов, территориальных общественных самоуправлений и другими заинтересованными лицами.

В настоящее время администрацией города Тулы проведена работа по инвентаризации дворовых территорий, общественных территорий и территорий индивидуальных жилых застроек. По итогам инвентаризации и в соответствии с паспортами территорий с картографическими материалами управлением по благоустройству администрации города Тулы составлен паспорт благоустройства территории муниципального образования город Тула (Приложение 4).

В 2018 году были выполнены работы по благоустройству 77 дворовых территорий, которые включают 138 многоквартирных домов и 3 общественных территории.

В 2019 году были выполнены работы по благоустройству 61 дворовой территории, которые включают 74 многоквартирных домов и 2 общественных территории.

В 2020 году были выполнены работы по благоустройству 61 дворовой территории, которые включают в себя 71 многоквартирный дом.

В 2021 году выполнены работы по благоустройству 69 дворовых территорий, которые включают в себя 70 многоквартирных домов и 3 общественных территории.

В 2022 году выполнены работы по благоустройству 77 многоквартирных домов и 3 общественных территорий.

16. Анализ рисков реализации муниципальной программы и описание мер по управлению рисками с целью минимизации их влияния на достижение цели муниципальной программы

Основными рисками, оказывающими влияние на конечные результаты реализации мероприятий муниципальной программы, являются:

- бюджетные риски, связанные с дефицитом регионального и местных бюджетов и возможностью невыполнения своих обязательств по финансированию мероприятий муниципальной программы;
- риски невыполнения исполнителем обязательств, превышения стоимости проекта, риски низкого качества работ;
- социальные риски, связанные с низкой социальной активностью населения, отсутствием массовой культуры соучастия в благоустройстве дворовых территорий.

В целях выявления и минимизации возможных рисков в процессе реализации муниципальной программы предлагается:

- перераспределение объемов финансирования в зависимости от динамики и темпов решения тактических задач;
- при проведении конкурсных процедур предусматривать обеспечение заявки на участие в торгах, а при заключении контрактов - обеспечение контрактов;
- при заключении контрактов предусматривать штрафные санкции или другие меры ответственности за неисполнение договорных обязательств;

- осуществление мониторинга выполнения муниципальной программы, регулярный анализ выполнения показателей и мероприятий муниципальной программы;

- привлечение жителей многоквартирных домов к активному участию в благоустройстве дворовых территорий путем проведения разъяснительной работы главными управлениями администрации города Тулы по территориальным округам.

17. План реализации муниципальной программы.

План реализации муниципальной программы муниципального образования город Тула «Формирование современной городской среды» представлен в Приложении 3.

18. Адресные перечни объектов в рамках реализации муниципальной программы

Адресные перечни дворовых территорий многоквартирных домов, подлежащих благоустройству в 2024-2030 годах приведены в п. п. 18.1.

Адресный перечень дворовых территорий многоквартирных домов и общественных территорий, подлежащих благоустройству в 2022 году, приведен в п.п.18.2., 18.3.

Адресный перечень дворовых территорий многоквартирных домов, подлежащих благоустройству в 2023 году, приведен в п.п.18.4.

Адресный перечень общественных территорий, подлежащих благоустройству в 2023-2030 годах, приведен в п.п.18.5.

Перечни выполняемых видов работ с адресами территорий, подлежащих благоустройству на текущий год, утверждаются распоряжением администрации города Тулы с учетом ресурсного обеспечения муниципальной программы на текущий год.

Во исполнение поручений Президента Российской Федерации, Губернатора Тульской области, главы администрации города Тулы выполнение работ по благоустройству дворовых и общественных территорий может производиться во внеочередном порядке.

В ходе реализации муниципальной программы возможно вносить изменения в адресные перечни дворовых территорий многоквартирных домов и территорий общего пользования, планируемых к благоустройству в 2018-2030 годах в соответствии с рассмотренными заявлениями жителей с исчерпывающим перечнем документов.

18.1. Адресный перечень дворовых территорий, планируемых к благоустройству в 2024-2030 годах

№	№ эл.оч	Наименование тер. округа	Адрес дворовой территории
1	357	Привокзальный	Косая Гора, Ген. Горшкова, д. 24
2	358	Пролетарский	ул. Вильямса, 28
3	359	Пролетарский	ул. Metallургов, 32

4	360	Пролетарский	ул. Кирова / ул. Ложевая, 20 / 128
5	361	Пролетарский	ул. Плеханова, д. 132
6	362	Центральный	пос. Победа, ул. Октябрьская, д. 5
7	363	Пролетарский	ул. Кутузова, д. 108а
8	364	Центральный	пер. Шевченко, д. 11
9	365	Зареченский	п. Барсуки, ул. Пролетарская, д.10
10	366	Пролетарский	ул. Баженова, д. 4
11	367	Центральный	ул. Мезенцева, д. 32
12	368	Пролетарский	ул. Волкова, д. 3, корп. 4
13	369	Привокзальный	Одоевское шоссе, д. 5
14	370	Центральный	пр. Ленина, 137а
15	371	Привокзальный	Косая Гора, ул. М. Горького, д.14
16	372	Привокзальный	ул. Верхняя Краснослободская, д. 97
17	373	Центральный	ул. Оборонная, д. 87
18	374	Зареченский	ул. Барсуки, ул. Советская, д. 12
19	375	Центральный	пер. Станиславского / пер. Пархоменко,4/3
20	376	Привокзальный	п. Иншинский, д. 19
21	377	Центральный	ул. Руднева, д. 64
22	378	Привокзальный	ул. М. Жукова, д. 10
23	379	Пролетарский	ул. Metallургов, д.80
24	380	Зареченский	пос. Октябрьский, д. 7
25	381	Зареченский	пос. Ленинский, ул. Совхозная, д. 2
26	382	Пролетарский	ул. Кутузова, д. 37
27	383	Пролетарский	ул. Приупская, д. 11
28	384	Центральный	ул. Кауля, д. 8
29	385	Центральный	ул. Рязанская, д. 40-Б
30	386	Зареченский	п. Барсуки, ул. Шоссейная, д. 2
31	387	Пролетарский	ул. Кутузова, д. 156
32	388	Советский	ул. Сойфера, д. 19
33	389	Пролетарский	ул. Metallургов, д. 49а
34	390	Советский	ул. Фрунзе, д. 23
35	391	Советский	ул. Первомайская, д. 50
36	392	Советский	ул. Первомайская, д. 42
37	393	Советский	ул. Фрунзе, д.12
38	394	Пролетарский	1-ый Metallургов, д. 5а
39	395	Пролетарский	ул. Metallургов, д. 67
40	396	Советский	ул. Фрунзе, д. 15
41	397	Советский	ул. Вересаева, д. 4
42	398	Привокзальный	Косая Гора, ул. Пушкина, д. 4
43	399	Привокзальный	Косая Гора, ул. Пушкина, д.10
44	400	Пролетарский	ул. Metallургов, д. 45д
45	401	Пролетарский	ул. Вильямса, д. 38
46	402	Центральный	п. Озерный, д. 11

47	403	Центральный	ул. Кауля, д.9
48	404	Привокзальный	Косая Гора, ул. М. Горького, д. 6
49	405	Пролетарский	ул. Серова, д. 3
50	406	Центральный	ул. Тимирязева, д. 97
51	407	Пролетарский	ул. Metallургов, д. 45
52	408	Зареченский	д. Барсуки, ул. Пионерская, д. 1
53	409	Пролетарский	ул. Кирова, д. 198
54	411	Центральный	ул. Рязанская, д. 18
55	412	Пролетарский	ул. Кутузова, д. 31А, 33а
56	413	Центральный	ул. Некрасова, 54
57	414	Зареченский	ул. Пузакова, 20а
58	415	Советский	ул. Бр. Жабровых, д.12
59	416	Центральный	ул. Н. Руднева, д. 63
60	417	Зареченский	ул. Токарева, д. 86 а, б
61	418	Зареченский	Гарнизонный проезд, 2а
62	419	Зареченский	ул. Токарева, д. 87
63	420	Зареченский	ул. М. Горького, д. 33
64	421	Зареченский	ул. М. Горького, д. 15
65	422	Пролетарский	ул. Metallургов, 36, 38
66	423	Пролетарский	ул. Бондаренко, 1
67	424	Привокзальный	Косая Гора, ул. М. Горького, д. 12
68	425	Привокзальный	п. Косая Гора, ул. Гагарина, д. 5
69	426	Пролетарский	2-ой проезд Metallургов, д. 4
70	427	Пролетарский	ул. Metallургов, д. 84б
71	428	Пролетарский	ул. Бондаренко, 7
72	429	Пролетарский	ул. Кутузова, д. 152
73	430	Привокзальный	Косая Гора, ул. Луговая, д. 14
74	431	Советский	ул. Сойфера, д. 27
75	432	Советский	ул. Сойфера, 29
76	433	Привокзальный	Косая Гора, ул. Пушкина, д. 17
77	434	Пролетарский	ул. Майская, д. 3
78	435	Советский	ул. Демонстрации, д. 8
79	436	Зареченский	ул. Галкина, д. 13
80	437	Советский	ул. Советская, д. 8
81	438	Советский	Красноармейский пр., д. 38
82	439	Привокзальный	ул. Оружейная, д. 27а
83	440	Привокзальный	ул. Оружейная, д. 29
84	441	Советский	Красноармейский пр., д.25, корп. 4
85	442	Центральный	ул. Староникитская, д. 10
86	443	Пролетарский	ул. Metallургов, 42
87	444	Пролетарский	ул. Бондаренко, 5
88	445	Привокзальный	ул. Макаренко, д. 15
89	446	Пролетарский	ул. Кутузова, д. 88б

90	447	Советский	ул. Лейзейзена, д. 5
91	448	Пролетарский	ул. Волкова, 19 / 20
92	449	Зареченский	Гарнизонный пр., д. 3А
93	450	Зареченский	пос. Барсуки, ул. Советская, д. 11, 13
94	451	Зареченский	п. Барсуки, ул. Ленина, д. 10
95	452	Зареченский	ул. Пузакова, д. 78
96	453	Зареченский	ул. Комсомольская, д. 230
97	454	Советский	Красноармейский, д. 40
98	455	Советский	ул. Демонстрации, 16
99	456	Зареченский	Гарнизонный пр., д. 3Б
100	457	Привокзальный	ул. Тихмянова, д. 40а
101	458	Центральный	ул. Новомосковская, д. 27
102	459	Зареченский	пос. Обидимо, ул. Ленина, д. 9
103	460	Пролетарский	ул. Калинина, д. 20, к. 1
104	461	Пролетарский	ул. Metallургов, д. 51, 51а
105	462	Центральный	п. Южный, ул. Шахтерская, д. 49а, 49б
106	463	Советский	ул. Сойфера, д. 7
107	464	Советский	ул. Мира, д. 14
108	465	Советский	ул. Бундурина, д. 34 / 67
109	466	Пролетарский	ул. Кутузова, д. 82а
110	467	Советский	Красноармейский, пр., д. 22
111	468	Привокзальный	ул. Болдина, д. 1,3
112	469	Советский	ул. Мира, д. 16
113	470	Центральный	ул. Новомосковская, д. 7а
114	471	Зареченский	ул. Хомяковская, д. 11
115	472	Центральный	пр. Ленина, 67
116	473	Зареченский	ул. М. Горького, д. 9
117	474	Пролетарский	ул. Metallургов, д. 8
118	475	Центральный	п. Менделеевский, ул. Пионерская, 9, 15
119	476	Центральный	Скуратовский микрорайон, д. 8
120	477	Центральный	ул. Рязанская, д. 28 / 2
121	478	Привокзальный	ул. Седова, д. 9, к.1
122	479	Привокзальный	ул. М. Жукова, д. 16, корп. 2
123	480	Центральный	1-ый Южный проезд, д. 8
124	481	Пролетарский	ул. Степанова, д. 33
125	482	Зареченский	пос. Обидимо, ул. Ленина, д. 11
126	483	Пролетарский	ул. Марата, д. 35а
127	484	Советский	ул. Оружейная, 31
128	485	Привокзальный	Косая Гора, ул. Гагарина, д. 23а
129	486	Привокзальный	ул. Костычева, д. 12, корп. 1
130	487	Привокзальный	Косая Гора, ул. Ген. Горшкова, д. 1
131	488	Пролетарский	ул. Марата, д.16б
132	489	Пролетарский	ул. Р. Зорге, д. 26а

133	490	Привокзальный	ул. Болотова / Рогова, 68 / 41
134	491	Пролетарский	п. Торхово, ул. Центральная, д. 5
135	492	Пролетарский	п. Торхово, ул. Центральная, д. 6
136	493	Советский	ул. Бундурина, д. 60
137	494	Советский	ул. Фрунзе, д. 5
138	495	Центральный	ул. Кауля, д. 18
139	496	Советский	Красноармейский пр., д. 2
140	497	Центральный	ул. Руднева, д. 72
141	498	Зареченский	пос. Обидимо, ул. Школьная, д. 1
142	499	Советский	ул. Вересаева, д. 16
143	500	Центральный	ул. Кауля, д. 9, корп. 3
144	501	Центральный	п. Менделеевский, п. 2-й Западный, Новоселов, 2, к. 3
145	502	Пролетарский	ул. Metallургов, 28
146	503	Привокзальный	Косая Гора, ул. Трудовая, д. 3
147	504	Центральный	Скуратовский м-он, д. 5, корп. 1
148	505	Центральный	пос. Менделеевский, ул. Ленина, д. 16
149	506	Привокзальный	ул. Болотова, д. 69
150	507	Пролетарский	ул. Вильямса, д. 4
151	508	Центральный	Первомайская / пр. Ленина, 4 / 65
152	509	Центральный	ул. Н. Руднева, д. 21
153	510	Привокзальный	пос. Косая Гора, ул. Ген. Горшкова, д. 10
154	511	Привокзальный	пос. Косая Гора, ул. Ген. Горшкова, д. 8
155	512	Привокзальный	пос. Косая Гора, ул. Ген. Горшкова, д. 9
156	513	Зареченский	пос. Ленинский, ул. Стадионная, д. 2, 3, 4, 5
157	515	Зареченский	ул. Н. Неман, д. 34-А
158	516	Зареченский	ул. Н. Неман, д. 36
159	517	Центральный	ул. Бандикова, д. 8а
160	518	Центральный	ул. Бандикова, д. 6а
161	519	Привокзальный	пос. Косая Гора, ул. Зеленая, д. 2
162	520	Зареченский	ул. Промышленный пр., д. 26
163	521	Зареченский	ул. Промышленный пр., д. 24
164	522	Зареченский	ул. Токарева, д. 67
165	523	Привокзальный	пос. Косая Гора, ул. Шмидта, д. 6
166	524	Привокзальный	пос. Косая Гора, ул. Дронова, д. 1
167	525	Привокзальный	пос. Косая Гора, ул. Дронова, д. 3
168	526	Центральный	ул. Демьянова, д. 2а
169	527	Зареченский	ул. Токарева, д. 65
170	528	Зареченский	ул. Токарева, д. 69
171	529	Советский	ул. Д. Гумилевской, д. 14
172	530	Советский	ул. Д. Гумилевской, д. 12
173	531	Советский	ул. Д. Гумилевской, д. 10
174	532	Зареченский	ул. Комсомольская, д. 171

175	533	Привокзальный	ул. Машинистов, д. 3
176	534	Пролетарский	ул. Епифанская, д. 29
177	535	Привокзальный	ул. Машинистов, д. 1
178	536	Пролетарский	ул. Мартеновская, д. 13
179	537	Зареченский	ул. Гайдара, д. 6
180	538	Пролетарский	ул. Metallургов/ул. Гайдара, д. 11/8
181	539	Пролетарский	ул. Волкова, д. 3, корп. 2
182	540	Центральный	ул. Шевченко / 1ый Южный пр., д. 4/2
183	541	Советский	ул. М. Смирнова, д. 115-а
184	542	Пролетарский	ул. Доватора, д. 6
185	543	Зареченский	ул. Хомяковская, д. 18
186	544	Пролетарский	ул. Мартеновская, д. 11
187	545	Пролетарский	ул. Metallургов, д. 1а
188	546	Пролетарский	ул. Кутузова, д. 108
189	547	Зареченский	ул. Хомяковская, д. 20
190	548	Пролетарский	ул. Доватора, д. 14
191	549	Пролетарский	ул. Мартеновская, д. 24
192	550	Пролетарский	ул. Кутузова, д. 82Б
193	551	Пролетарский	ул. Metallургов, д. 29/11
194	552	Пролетарский	ул. Гастелло, д. 38
195	553	Пролетарский	ул. Metallургов, д. 31
196	554	Пролетарский	ул. Кутузова, д. 154
197	555	Пролетарский	ул. Кутузова, д. 126
198	556	Пролетарский	ул. Кутузова, д. 118
199	558	Привокзальный	пос. Косая Гора, ул. Пушкина, д. 12
200	559	Привокзальный	Одоевское ш., д. 1а
201	560	Привокзальный	Одоевское шоссе, д. 1
202	561	Привокзальный	ул. Путейская, д. 15
203	562	Привокзальный	ул. Кирпичный пер, д. 32
204	563	Зареченский	п. Хомяково, ул. Пионерская, д. 16
205	564	Зареченский	п. Хомяково, ул. Пионерская, д. 12
206	565	Зареченский	ул. Хомяковская, д. 9
207	566	Зареченский	ул. Пузакова, д. 30
208	567	Зареченский	ул. Токарева, д. 61
209	568	Привокзальный	ул. Приупская, д. 12
210	569	Зареченский	ул. Комсомольская, д. 20
211	570	Пролетарский	ул. Приупская, д. 7
212	571	Пролетарский	ул. Metallургов, д. 86
213	572	Привокзальный	Красноармейский, пр, д. 48
214	573	Привокзальный	пос. Косая Гора, ул. Октябрьская, д. 4
215	574	Зареченский	ул. Октябрьская, д. 209
216	576	Пролетарский	ул. Маяковского, д. 1
217	577	Пролетарский	ул. Кирова, д. 161

218	578	Пролетарский	ул. Волкова, д. 11
219	580	Привокзальный	пос. Косая Гора, ул. Гагарина, д. 19
220	581	Привокзальный	пос. Косая Гора, ул. М. Горького, д. 7
221	582	Советский	ул. Первомайская д. 14а
222	583	Советский	ул. Мезенцева, д. 38
223	584	Пролетарский	ул. М. Мазая, д. 10/2
224	585	Пролетарский	ул. Кутузова, д. 35
225	586	Зареченский	пос. Ленинский, пер. Советский, д. 6
226	587	Пролетарский	ул. Кутузова, д. 35а
227	588	Пролетарский	ул. Кутузова, д. 43, к. 2
228	589	Привокзальный	ул. Смидович, д. 18
229	590	Пролетарский	ул. Ясногорская, д. 5
230	591	Пролетарский	ул. Кутузова, д. 41
231	592	Пролетарский	ул. Р. Зорге, д. 31
232	593	Привокзальный	ул. Кирпичный пер, д. 25
233	594	Пролетарский	ул. Немцова, д. 17
234	595	Зареченский	ул. Н-Неман, д. 32
235	597	Пролетарский	ул. Metallургов, д. 50
236	598	Пролетарский	2-й пр-д Metallургов, д. 8
237	599	Центральный	пос. Менделеевский, ул. Пионерская, д. 8Б
238	600	Пролетарский	ул. Фабричная, д. 5
239	601	Пролетарский	ул. Фабричная, д. 1
240	602	Пролетарский	ул. Приупская, д. 9а
241	603	Зареченский	ул. Токарева, д. 81
242	604	Пролетарский	ул. Metallургов, д. 36а
243	605	Центральный	ул. Metallистов, д. 19
244	606	Зареченский	ул. Хомяковская, д. 24
245	607	Пролетарский	ул. Metallургов, д. 45-в
246	608	Зареченский	пос. Ленинский, пер. Советский, д. 6
247	610	Пролетарский	ул. Metallургов, д. 41-б
248	611	Пролетарский	ул. Кутузова, д. 88а
249	612	Зареченский	ул. Гагарина, д. 12
250	613	Пролетарский	ул. Марата, д. 170
251	614	Центральный	пр. Ленина, д. 117
252	615	Центральный	пос. Победа, ул. Октябрьская, д. 9
253	616	Центральный	пос. Победа, ул. Октябрьская, д. 3
254	617	Центральный	пос. 2ой Западный, ул. Грибоедова, д. 4
255	618	Центральный	пос. Южный, ул. Шахтерская, д. 10
256	619	Центральный	пос. Южный, ул. Шахтерская, д. 18
257	620	Центральный	пос. Южный, ул. Шахтерская, д. 47
258	621	Центральный	пос. Рудаково, ул. Комсомольская, д. 34
258	622	Центральный	ул. Скуратовская, д. 82
259	623	Пролетарский	ул. Волкова, д. 1, корп. 1

260	624	Пролетарский	ул. Шухова, д. 14
261	625	Пролетарский	ул. Волкова, д. 2а
262	626	Центральный	ул. Тимирязева, д. 89
263	627	Советский	ул. Оружейная, д. 29А
264	628	Пролетарский	ул. Шухова, д. 17
265	629	Привокзальный	ул. Ползунова, д. 7
266	630	Зареченский	ул. Промышленный проезд, д.10
267	631	Пролетарский	ул. Metallургов, д. 79
268	632	Зареченский	ул. Пузакова, д. 9
269	633	Пролетарский	ул. Немцова, д. 7а
270	634	Пролетарский	1-й проезд Metallургов, д. 3
271	635	Пролетарский	ул. Серова /ул. Кирова, д. 5/166
272	636	Советский	ул. Кауля /ул. М. Смирнова, д. 23/103а
273	637	Центральный	ул. Кауля, д.16
274	638	Зареченский	ул. М. Горького, д.43
275	639	Зареченский	ул. Токарева, д.78-Б
276	640	Зареченский	ул. Арсенальная, д. 22
277	641	Зареченский	ул. Токарева, д.59
278	642	Центральный	пр. Ленина, д. 101
279	643	Центральный	пр. Ленина, д. 111-Б
280	644	Зареченский	пос. Барсуки, ул. Советская, д. 1
281	645	Пролетарский	ул. Кирова, д. 184б
282	646	Советский	ул. Ф. Смирнова, д. 1
283	647	Зареченский	ул. М.Горького, д. 47
284	648	Привокзальный	пос. Косая Гора, ул. М. Горького, д. 24а
285	649	Пролетарский	ул. Ложевая, д. 123
286	650	Пролетарский	ул. Кирова, д. 151
287	651	Пролетарский	ул. Metallургов/ул. Бардина, д. 23/11
288	652	Пролетарский	ул. Макара Мазая, д. 5
289	653	Пролетарский	ул. Бондаренко, д. 31
290	654	Советский	Красноармейский пр., д. 13
291	655	Пролетарский	ул. Шухова, д. 3
292	656	Советский	пр. Ленина/Мира, д. 88/62
293	657	Привокзальный	пос. Косая Гора, ул. Гагарина, д. 7
294	658	Привокзальный	пос. Косая Гора, ул. Гагарина, д. 11
295	659	Центральный	ул. М. Тореза, д. 9а
296	660	Привокзальный	пос. Косая Гора, ул. Гагарина, д. 9
297	661	Пролетарский	ул. Калинина, д. 22/3
298	662	Пролетарский	ул. Баженова/ Р. Зорге, д. 34/40
299	663	Пролетарский	ул. Кирова, д. 182
300	664	Пролетарский	ул. Марата, д. 174
301	665	Пролетарский	ул. Баженова, д. 14
302	666	Пролетарский	ул. Марата, д. 176

303	667	Пролетарский	ул. Щегловская засека, д. 45
304	668	Пролетарский	ул. Немцова, д. 11
305	669	Центральный	ул. Никитская, д. 7
306	670	Центральный	ул. Клюева, д. 6
307	671	Пролетарский	ул. Metallургов, д. 41-а
308	672	Центральный	ул. М. Тореза 16
309	673	Пролетарский	ул. Майская, д. 6
310	674	Пролетарский	ул. Гармонная, д. 26
311	675	Советский	ул. Ф. Энгельса, д. 143
312	676	Зареченский	ул. М. Горького, д.25
313	677	Пролетарский	ул. Декабристов, д. 10
314	678	Пролетарский	ул. Калинина, д. 77
315	679	Центральный	пос. Угольный, ул. Шоссейная, д. 2
316	681	Зареченский	пос. Ленинский, ул. Гагарина, д. 24
317	682	Пролетарский	ул. Кирова, д. 196
318	683	Пролетарский	ул. Марата, д. 194
319	684	Привокзальный	Одоевское ш., д. 38
320	685	Пролетарский	ул. Бондаренко, д. 19
321	686	Пролетарский	ул. Бондаренко, д. 29
322	687	Пролетарский	ул. Чапаева, д. 38
323	688	Пролетарский	ул. Дементьева, д. 35
324	689	Центральный	пр. Ленина, д. 137Б
325	690	Пролетарский	г.Тула, ул.Кирова/Плеханова, 18/141
326	691	Привокзальный	Косая Гора, ул.Гагарина, д.15 а
327	692	Пролетарский	ул. Кутузова, д. 20Б
328	693	Пролетарский	ул. Кутузова, д. 6
329	694	Зареченский	пос. Ленинский, ул. Чихирева, д. 25, 26
330	695	Центральный	ул. М. Тореза, д. 9
331	698	Пролетарский	ул. Плеханова, д. 138
332	699	Центральный	ул. Н. Руднева, д. 56-Б
333	700	Пролетарский	ул. Глинки, д. 5
334	701	Зареченский	ул. Сакко и Ванцетти, д.35
335	702	Пролетарский	ул. Немцова, д. 9
336	703	Пролетарский	ул. Metallургов, д. 45в
337	704	Пролетарский	ул. Немцова, д. 7
338	705	Пролетарский	ул. Щегловская засека, д. 30
339	706	Пролетарский	ул. Марата, д. 190
340	707	Пролетарский	ул. Ложевая, д. 130
341	708	Пролетарский	2-й проезд Metallургов, д. 5
342	709	Пролетарский	ул. Хворостухина, д. 15а
343	710	Пролетарский	ул. Волкова, д. 5а
344	712	Центральный	ул. Кауля, д. 13, к. 3
345	713	Пролетарский	ул. Чапаева, д. 36

346	714	Пролетарский	ул. Кирова, д. 30
347	715	Центральный	ул. Н. Руднева, д. 21, 12а
348	716	Пролетарский	ул. Кутузова, д. 124
349	717	Зареченский	с. Хрущево, ул. Совхозная, д. 26
350	718	Зареченский	с. Хрущево, ул. Совхозная, д. 25
351	719	Центральный	ул. Л. Толстого, д. 115
352	720	Зареченский	пос. Ленинский, ул. Пушкина, д. 8
353	721	Пролетарский	ул. Немцова, д. 6
354	722	Зареченский	пос. Ленинский, микрорайон, д. 6
355	723	Советский	ул. С. Перовской, д. 24
356	725	Советский	ул. Мира, д. 21
357	726	Пролетарский	ул. Кутузова, д. 108В
358	727	Пролетарский	ул. Хворостухина, д. 2Б
359	728	Зареченский	ул.Максимовского, д.25
360	729	Зареченский	ул.М.Горького, д.13
361	730	Привокзальный	ул. Серебровская, д. 10
362	731	Пролетарский	ул. Кирова, д. 192
363	732	Советский	ул. Колетвинова, д. 2
364	733	Зареченский	ул.Хомяковская, д.27
365	734	Центральный	ул. Кауля, д. 11, к 2
366	735	Зареченский	пос. Барсуки, ул. Ленина, д. 4
367	736	Зареченский	ул.М.Горького, д.33-А
368	737	Советский	пр. Ленина, д. 86
369	738	Пролетарский	ул. Мартеновская, д. 3
370	740	Привокзальный	п. Косая Гора, ул. Октябрьская, д. 6
371	741	Советский	ул. Оружейная, д. 3
372	742	Центральный	ул. Рязанская, д. 32, корп. 1
373	743	Привокзальный	п. Косая Гора, ул. Генерала Горшкова, д. 20
374	744	Привокзальный	ул. Кабакова, д. 73
375	745	Центральный	Пер. Н. Руднева, д. 10
376	746	Пролетарский	ул. Седова, д.29
377	747	Пролетарский	ул. Серова, д.1
378	748	Привокзальный	ул. 9 Мая, д. 33, корп. 2
379	749	Привокзальный	ул.Смидович, д. 16
380	750	Привокзальный	ул. Седова, д.41-б
381	751	Пролетарский	ул. Хворостухина, д.15
382	752	Пролетарский	ул.Дементьева, д. 33
383	754	Привокзальный	ул. Верхняя Краснослободская, д. 103
384	755	Зареченский	ул. Арсенальная, д. 18
385	756	Пролетарский	ул.Дементьева, д. 31
386	757	Привокзальный	ул. 7-проезд, д. 63
387	758	Зареченский	ул. Курковая, д. 6
388	759	Пролетарский	ул. Баженова, д. 10

389	760	Пролетарский	ул. Марата, д.192
390	761	Привокзальный	п. Косая Гора, ул. Гагарина, д.10
391	762	Пролетарский	ул. Глинки, д.2
392	763	Советский	ул. Мира, д. 56
393	764	Привокзальный	ул. Демонстрации, д. 148
394	766	Пролетарский	ул. Майская, д.5
395	767	Зареченский	ул. Комсомольская, д.22/72
396	768	Зареченский	п. Ленинский, ул. Советская, д.2, д.4
397	769	Советский	ул. Мира, д. 56-а

18.2. Адресный перечень дворовых территорий,
планируемых к благоустройству в 2022 году

№ п/п	Адрес объекта
1	с. Архангельское, ул. Парковая, д. 1
2	с. Архангельское, ул. Парковая, д. 2,
3	с. Архангельское, ул. Парковая, д. 3
4	ул. Гагарина, д. 4
5	ул. Галкина, д. 21
6	ул. Луначарского, д. 69
7	ул. М. Гончары, д. 6
8	ул. М. Гончары, д. 7
9	ул. Ряжская, д. 17
10	ул. Ряжская, д. 18
11	ул. Гайдара, д. 11
12	ул. Гайдара, д. 13
13	ул. Гайдара, д. 15
14	ул. Кирова, д. 19
15	ул. Кирова, д. 19а
16	ул. Марата, д. 24а
17	ул. Кирова, д. 25
18	ул. Кирова, д. 157
19	ул. Кирова, д. 202а
20	ул. Кирова, д. 202б
21	ул. Metallургов, д. 13/5
22	ул. Metallургов, д. 44а
23	ул. Metallургов, д. 46а
24	ул. Metallургов, д. 48а
25	ул. Metallургов, д. 81
26	ул. Metallургов, д. 83
27	Театральный переулок, д. 2
28	Театральный переулок, д. 4
29	Театральный переулок, д. 6

30	ул. Metallургов, д. 16
31	ул. Фабричная, д. 7
32	ул. Чаплыгина, д. 3
33	ул. Кутузова, д. 4
34	ул. Марата, д. 180
35	ул. Кирова, д. 161
36	ул. 9 Мая, д. 18, корп. 2
37	ул. Болдина, д. 147
38	ул. Вересаева, д. 10А
39	ул. Революции, д.17
40	ул. Бр. Жабровых, д. 9
41	ул. Лейтейзена, д.3/ Красноармейский пр-т, д. 11
42	ул. Болдина, д. 145б
43	ул. Оружейная, д 7а
44	ул. Оружейная, д. 7б
45	ул. Оружейная, д. 7в
46	ул. Первомайская/Вересаева, д. 15/116, корп. 2
47	ул. Ф. Смирнова, д. 3
48	ул. Ф. Смирнова, д. 7
49	Красноармейский пр-т, д. 9
50	ул. Дм. Ульянова, д. 5
51	ул. 6-ой проезд Мясново, д. 74
52	ул. Калужское шоссе, д. 11
53	п. Косая Гора, ул. Прогресс, д. 35
54	п. Косая Гора, ул. Прогресс, д. 37
55	п. Косая Гора, ул. Дронова, д. 6
56	п. Косая Гора, ул. Дронова, д. 8
57	п. Косая Гора, ул. Дронова, д. 9
58	ул. Прокудина, д. 3
59	ул. Ползунова, д. 11
60	ул. Прокудина, д. 7/13
61	пос. Менделеевский, ул. Л. Толстого, д. 8
62	пос. Менделеевский, ул. Л. Толстого, д. 9
63	пос. Южный, ул. Шахтерская, д. 27
64	пос. Южный, ул. Шахтерская, д. 29
65	пос. Южный, ул. Шахтерская, д. 31
66	пос. Южный, ул. Шахтерская, д. 33
67	ул. Демьянова, д. 43
68	ул. Кауля, д. 45, корп. 2
69	пос. Южный, ул. Клубная, д. 27
70	ул. Ак. Павлова, д. 36

71	пер. Пархоменко/Станиславского, д. 5/3
72	пер. Пархоменко/Станиславского, д. 3/4
73	пр-т Ленина, д. 91а
74	ул. Мартеновская, д.24
75	ул. М. Мазая, д. 8/2
76	г. Тула, Халтурина, д.2
77	г. Тула, ул. Кауля, д.3, корп.1

18.3. Адресный перечень общественных территорий,
планируемых к благоустройству в 2022 году

Общественные территории	
№ п/п	Адрес объекта
1	г. Тула, общественное пространство около д. 35 по ул. Галкина (Молодежный бульвар)
2	г. Тула, общественное пространство на пересечении ул. Кутузова и ул. Кирова (Кировский сквер)
3	г. Тула, сквер на пересечении ул. Яблочкова и Вильямса, напротив строящегося здания перинатального центра города Тулы (2 этап)

18.4. Адресный перечень
дворовых территорий, подлежащих благоустройству в 2023 году*

1	Привокзальный территориальный округ	п. Косая Гора, ул. Дронова, д. 11
2	Пролетарский территориальный округ	ул. Вильямса, д.46
3	Зареченский территориальный округ	ул. Гарнизонный проезд, д.1к.3
4	Зареченский территориальный округ	ул.Токарева, 63
5	Зареченский территориальный округ	ул.Токарева, 65,67,69
6	Зареченский территориальный округ	ул.Токарева, 67
7	Зареченский территориальный округ	ул.Токарева, 69
8	Зареченский территориальный округ	ул.Промышленный проезд, 24
9	Зареченский территориальный округ	ул.Промышленный проезд, 26
10	Центральный территориальный округ	ул.Перекопская,д.8
11	Пролетарский территориальный округ	ул. Металлургов, д. 82а
12	Центральный территориальный округ	пр. Ленина, д.105

13	Зареченский территориальный округ	ул.Пузакова, 20
14	Зареченский территориальный округ	ул.Железнодорожная, 26
15	Пролетарский территориальный округ	ул. Металлургов, д.71
16	Зареченский территориальный округ	ул.Октябрьская, 74
17	Зареченский территориальный округ	ул. Октябрьская, 85
18	Пролетарский территориальный округ	ул. Кутузова, д. 102а
19	Зареченский территориальный округ	ул.Октябрьская, 95б
20	Зареченский территориальный округ	ул.Октябрьская, д.22
21	Зареченский территориальный округ	ул.Токарева, 37
22	Центральный территориальный округ	пос. Южный, ул. Шахтерская, д. 20
23	Пролетарский территориальный округ	ул. Р. Зорге, д. № 15,к. 2
24	Советский территориальный округ	ул. Смидович, д.3
25	Зареченский территориальный округ	пос.Ленинский, микрорайон, 4
26	Пролетарский территориальный округ	ул. Серова, д. 9
27	Пролетарский территориальный округ	ул. Серова, д. 9а
28	Пролетарский территориальный округ	ул. Пролетарская, д. 34
29	Привокзальный территориальный округ	п. Косая Гора, ул. Пушкина, д. 20
30	Привокзальный территориальный округ	п. Косая Гора, ул. М. Горького, д. 22

18.5. Адресный перечень общественных территорий, планируемых к благоустройству в 2023-2030 годах*

Общественные территории	
№ п/п	Адрес объекта
1	г.Тула, общественное пространство между домами 4,6,8 по ул.Кауля
2	г. Тула, пересечение ул. Пушкинская и пр. Ленина (Пушкинский сквер)
3	г. Тула, общественное пространство на пересечении ул. Кутузова и ул. Кирова (Кировский сквер)

* Перечень подлежит корректировке после разработки сметной документации

19. Методика оценки эффективности муниципальной программы.

Методика оценки эффективности муниципальной программы представляет собой алгоритм оценки ее фактической эффективности в процессе и по итогам реализации муниципальной программы и основана на оценке результативности муниципальной программы с учетом объема ресурсов, направленного на ее реализацию.

19.1. Оценка эффективности реализации муниципальной программы производится ежегодно. Результаты оценки эффективности реализации муниципальной программы представляются в составе годового отчета ответственного исполнителя муниципальной программы о ходе ее реализации и об оценке эффективности.

19.2. Оценка эффективности реализации муниципальной программы производится с учетом следующих составляющих:

степени реализации отдельных основных мероприятий муниципальной программы;

степени соответствия запланированному уровню затрат;

эффективности использования средств бюджета муниципального образования город Тула;

степени достижения целей и решения задач муниципальной программы и определение оценки результативности муниципальной программы.

19.3. При необходимости проведения оценки эффективности реализации подпрограмм, ведомственных целевых программ, входящих в состав муниципальной программы, расчет эффективности реализации подпрограмм, ведомственных целевых программ проводится в соответствии с данной методикой.

Оценка степени реализации мероприятий

19.4. Степень реализации мероприятий муниципальной программы оценивается как доля мероприятий, выполненных в полном объеме от общего числа запланированных мероприятий, в соответствии с перечнем отдельных основных мероприятий муниципальной программы, по следующей формуле:

$$CP_m = M_b / M,$$

где:

CP_m - степень реализации мероприятий;

M_b - количество мероприятий, выполненных в полном объеме, из числа мероприятий, запланированных к реализации в отчетном году;

M - общее количество мероприятий, запланированных к реализации в отчетном году.

19.5. Мероприятие может считаться выполненным в полном объеме при достижении следующих результатов:

мероприятие, результаты которого оцениваются на основании числовых (в абсолютных или относительных величинах) значений показателей (индикаторов), считается выполненным в полном объеме, если

фактически достигнутое значение показателя (индикатора) составляет не менее 90% от запланированного.

Для мероприятий не имеющих показателей (индикаторов) и (или) плановых (фактических) назначений по бюджетным ассигнованиям, результаты реализации могут оцениваться, как наступление или ненаступление контрольного события (событий) и (или) достижение качественного результата, подразумевающее полное выполнение или невыполнение мероприятия муниципальной программы. Анализ контрольного события производится ответственным исполнителем муниципальной программы по принципу исполнено (не исполнено) по форме таблицы 11 приложения 1 к действующим Методическим указаниям.

В том случае, когда для описания результатов реализации мероприятия используется несколько показателей (индикаторов), мероприятие считается выполненным в полном объеме, если среднее арифметическое значение отношений фактических значений показателей (индикаторов) к запланированным, составляет не менее 90%.

19.6. Степень реализации мероприятий муниципальной программы считается удовлетворительной, в случае если значение $СР_m$ составляет не менее 0,9.

В остальных случаях степень реализации мероприятий муниципальной программы признается неудовлетворительной.

Оценка степени соответствия запланированному уровню затрат

19.7. Степень соответствия запланированному уровню затрат муниципальной программы оценивается как отношение фактически произведенных в отчетном году расходов к их плановым значениям по следующей формуле:

$$СС_{уз} = З_{ф} / З_{п},$$

где:

$СС_{уз}$ - степень соответствия запланированному уровню расходов;

$З_{ф}$ - кассовые расходы на реализацию муниципальной программы в отчетном году;

$З_{п}$ - плановые расходы на реализацию муниципальной программы.

19.8. Кассовые и плановые расходы на реализацию муниципальной программы учитываются с учетом межбюджетных трансфертов из вышестоящего бюджета бюджетов других уровней.

Оценка эффективности использования средств бюджета муниципального образования город Тула

19.9. Эффективность использования средств бюджета муниципального образования город Тула на реализацию муниципальной программы рассчитывается как отношение степени реализации мероприятий к степени соответствия запланированному уровню расходов по следующей формуле:

$$Э_{ис} = СР_m / СС_{уз},$$

где:

$\mathcal{E}_{ис}$ - эффективность использования средств бюджета муниципального образования город Тула;

$СР_m$ - степень реализации мероприятий муниципальной программы;

$СС_{уз}$ - степень соответствия запланированному уровню расходов муниципальной программы из всех источников.

19.10. Степень реализации мероприятий муниципальной программы оценивается как доля мероприятий, выполненных в полном объеме от общего числа запланированных мероприятий, в соответствии с перечнем отдельных основных мероприятий муниципальной программы.

В расчет включаются мероприятия, не имеющие показателей (индикаторов) и (или) плановых (фактических) назначений по бюджетным ассигнованиям, анализ контрольного события которых был произведен ответственным исполнителем муниципальной программы, как наступление или ненаступление контрольного события (событий) и (или) достижение качественного результата, подразумевающее полное выполнение или невыполнение мероприятия муниципальной программы, отраженное по форме таблицы 11 приложения 1 к действующим Методическим указаниям.

19.11. Эффективность использования средств бюджета муниципального образования город Тула на реализацию муниципальной программы считается высокой, если значение $\mathcal{E}_{ис} \geq 1$.

Эффективность использования средств бюджета муниципального образования город Тула на реализацию муниципальной программы признается средней, если значение $\mathcal{E}_{ис}$ находится в интервале $0,9 \leq \mathcal{E}_{ис} < 1$.

В остальных случаях эффективность использования средств бюджета муниципального образования город Тула на реализацию муниципальной программы признается низкой.

Оценка степени достижения целей и решения задач, определение оценки результативности муниципальной программы

19.12. Для оценки степени достижения целей и решения задач муниципальной программы определяется степень достижения плановых значений каждого показателя (индикатора), характеризующего цели и задачи муниципальной программы.

Показатели (индикаторы), характеризующие непосредственно цели и задачи муниципальной программы, учитываются при расчете оценки результативности муниципальной программы (ОР).

При этом достижение цели и решение задачи может считаться выполненным в полном объеме, если фактически достигнутое значение показателя (индикатора) составляет не менее 90% от запланированного.

В том случае, когда для описания достижения целей и решения задач используется несколько показателей (индикаторов), цель и задача считается выполненными в полном объеме, если среднее арифметическое значение отношений фактических значений показателей (индикаторов) к запланированным, составляет не менее 90%.

19.13. Степень достижения планового значения показателя (индикатора), характеризующего цели и задачи муниципальной программы рассчитывается по следующим формулам:

- для показателей (индикаторов), желаемой тенденцией развития которых является увеличение значений:

$$СД_{пzi} = ЗП_{пфи} / ЗП_{ппi};$$

- для показателей (индикаторов), желаемой тенденцией развития которых является снижение значений:

$$СД_{пzi} = ЗП_{ппi} / ЗП_{пфи};$$

где:

$СД_{пzi}$ - степень достижения планового значения показателя (индикатора), характеризующего цели и задачи муниципальной программы;

$ЗП_{пфи}$ - значение показателя (индикатора), характеризующего цели и задачи муниципальной программы, фактически достигнутое на конец отчетного периода;

$ЗП_{ппi}$ - плановое значение показателя (индикатора), характеризующего цели и задачи муниципальной программы.

19.14. Оценка результативности муниципальной программы рассчитывается по формуле:

$$ОР = \sum_{i=1}^N СД_{пzi} / N;$$

где:

ОР - оценка результативности муниципальной программы;

$СД_{пzi}$ - степень достижения планового значения показателя (индикатора), характеризующего цели и задачи муниципальной программы;

N - число показателей (индикаторов), характеризующих цели и задачи муниципальной программы.

В случае если значение показателя «степень достижения планового значения показателя (индикатора), характеризующего цели и задачи муниципальной программы» ($СД_{пzi}$) больше 1, значение $СД_{пzi}$ принимается равным 1.

19.15. Результативность муниципальной программы считается высокой, если значение $ОР = 1$.

Результативность муниципальной программы признается средней, если значение ОР находится в интервале $0,9 \leq ОР < 1$.

В остальных случаях результативность муниципальной программы признается низкой.

Оценка эффективности реализации муниципальной программы

19.16. Эффективность реализации муниципальной программы оценивается в зависимости от значений оценки результативности

муниципальной программы и оценки эффективности использования средств бюджета муниципального образования город Тула на реализацию муниципальной программы по следующей формуле:

$$\text{ЭР} = \text{ОР} * \text{Э}_{\text{ис}};$$

где:

ЭР - эффективность реализации муниципальной программы;

ОР – оценка результативности муниципальной программы;

Э_{ис} - эффективность использования средств бюджета муниципального образования город Тула на реализацию муниципальной программы.

19.17. Эффективность реализации муниципальной программы признается высокой, в случае если значение ЭР составляет не менее 0,9.

Эффективность реализации муниципальной программы признается средней, в случае если значение ЭР составляет не менее 0,8.

Эффективность реализации муниципальной программы признается удовлетворительной, в случае если значение ЭР составляет не менее 0,7.

В остальных случаях эффективность реализации муниципальной программы признается неудовлетворительной.

Начальник управления по благоустройству
администрации города Тулы



А.В. Корнеичев

СВЕДЕНИЯ

о показателях (индикаторах) муниципальной программы муниципального образования город Тула «Формирование современной городской среды»

№ п/п	Наименование показателя (индикатора)	ед. изм.	Значения показателей												
			2018 год	2019 год	2020 год	2021 год	2022 год	2023 год	2024 год	2025 год	2026 год	2027 год	2028 год	2029 год	2030 год
1	2	3	4	5	6	7	8	9	10	11	12	13	14	15	16
Муниципальная программа муниципального образования город Тула «Формирование современной городской среды»															
Региональные проекты, входящие в состав национальных проектов:															
F2 «Участие в реализации регионального проекта «Формирование комфортной городской среды»															
Задача 1. Реализация механизмов развития комфортной городской среды в муниципальном образовании город Тула															
1.1	Количество благоустроенных общественных территорий в рамках реализации регионального проекта	ед.	-	-	-	3	3	1	-	-	-	-	-	-	-
1.2.	Доля благоустроенных общественных территорий от общего количества общественных территорий в рамках реализации	%	-	-	-	2,5	2,5	0,8	-	-	-	-	-	-	-

№ п/п	Наименование показателя (индикатора)	ед. изм.	Значения показателей												
			2018 год	2019 год	2020 год	2021 год	2022 год	2023 год	2024 год	2025 год	2026 год	2027 год	2028 год	2029 год	2030 год
1	2	3	4	5	6	7	8	9	10	11	12	13	14	15	16
	течение планового года проектов благоустройства дворовых территорий														
Комплекс процессных мероприятий 01 «Благоустройство территорий общего пользования, дворовых территорий многоквартирных домов»															
Задача 2. Повышение уровня благоустройства общественных и дворовых территорий муниципального образования город Тула.															
2.1	Количество благоустроенных общественных территорий	ед.	3	2	-	-	-	-	-	-	-	-	-	-	-
2.2	Количество благоустроенных дворовых территорий	ед.	77	3	-	-	-	-	-	65	-	-	-	-	-
2.3	Доля благоустроенных дворовых территорий от общего количества дворовых территорий	%	3,06	2,4	2,4	2,74	3,02	1,98	1,98	2,59	-	-	-	-	-

Приложение 2
к муниципальной программе

Ресурсное обеспечение реализации муниципальной программы муниципального образования город Тула
«Формирование современной городской среды»

Наименование	Ответственный исполнитель, соисполнитель, гос. заказчик-координатор, участник	Источник финансирования	Объемы бюджетных ассигнований (тыс. рублей)												
			2018*	2019*	2020*	2021*	2022	2023	2024	2025	2026	2027	2028	2029	2030
Муниципальная программа МО город Тула «Формирование современной городской среды»	Управление по благоустройству администрации города Тулы	ВСЕГО, в том числе	-	-	-	-	273 592,4	128 794,0	143 077,0	0,0	0,0	0,0	0,0	0,0	0,0
		Федеральный бюджет	-	-	-	-	120 937,1	120 937,1	134 374,6	0,0	0,0	0,0	0,0	0,0	0,0
		Бюджет Тульской области	-	-	-	-	91 702,1	5 039,0	5 598,9	0,0	0,0	0,0	0,0	0,0	0,0
		Бюджет МО город Тула	-	-	-	-	60 423,1	2 817,9	3 103,5	0,0	0,0	0,0	0,0	0,0	0,0
		Безвозмездные перечисления со стороны населения, юр. и физ. лиц, ИП	-	-	-	-	530,1	0,0	0,0	0,0	0,0	0,0	0,0	0,0	0,0
Региональные проекты,	Управление по	ВСЕГО, в том числе	-	-	-	-	272 985,5	128 547,1	142 830,1	0,0	0,0	0,0	0,0	0,0	0,0

Наименование	Ответственный исполнитель, соисполнитель, гос. заказчик-координатор, участник благоустройству администрации города	Источник финансирования	Объемы бюджетных ассигнований (тыс. рублей)												
			2018 *	2019 *	2020 *	2021 *	2022	2023	2024	2025	2026	2027	2028	2029	2030
входящие в состав национальных проектов F2 Участие в реализации регионального проекта «Формирование комфортной городской среды»		Федеральный бюджет					120 937,1	120 937,1	134 374,6	0,0	0,0	0,0	0,0	0,0	0,0
		Бюджет Тульской области	-	-	-	-	91 702,1	5 039,0	5 598,9	0,0	0,0	0,0	0,0	0,0	0,0
		Бюджет МО город Тула	-	-	-	-	59 816,2	2 571,0	2 856,6	0,0	0,0	0,0	0,0	0,0	0,0
		Безвозмездные перечисления со стороны населения, юр. и физ. лиц, ИП					530,1	0,0	0,0	0,0	0,0	0,0	0,0	0,0	0,0
Комплекс процессных мероприятий 01 «Благоустройство территорий общего пользования, дворовых территорий»	Управление по благоустройству администрации города Тулы	ВСЕГО, в том числе	-	-	-	-	606,9	246,9	246,9	0,0	0,0	0,0	0,0	0,0	0,0
		Федеральный бюджет	-	-	-	-	0,0	0,0	0,0	0,0	0,0	0,0	0,0	0,0	0,0
		Бюджет Тульской области	-	-	-	-	0,0	0,0	0,0	0,0	0,0	0,0	0,0	0,0	0,0
		Бюджет МО город Тула	-	-	-	-	606,9	246,9	246,9	0,0	0,0	0,0	0,0	0,0	0,0

Наименование	Ответственный исполнитель, соисполнитель, гос. заказчик-координатор, участник	Источник финансирования	Объемы бюджетных ассигнований (тыс. рублей)												
			2018*	2019*	2020*	2021*	2022	2023	2024	2025	2026	2027	2028	2029	2030
многоквартирных домов»		Безвозмездные перечисления со стороны населения, юр. и физ.лиц, ИП	-	-	-	-	0,0	0,0	0,0	0,0	0,0	0,0	0,0	0,0	0,0

*Объемы ресурсного обеспечения на реализацию муниципальной программы в 2018-2021 годах, в том числе в разбивке по мероприятиям, указаны в муниципальной программе муниципального образования город Тула «Формирование современной городской среды на 2018-2024 годы» в редакции, действующей до 01.01.2022.

Наименование контрольного события программы	Ответственный исполнитель	Срок наступления контрольного события (дата)											
		2023 год				2024 год				2025 год			
		I кв.	II кв.	III кв.	IV кв.	I кв.	II кв.	III кв.	IV кв.	I кв.	II кв.	III кв.	IV кв.
	администрации по территориальным округам												
Контрольное событие № 7 Отбор дворовых территорий для благоустройства в 2025 г	Управление по благоустройству администрации города Тулы, главные управления администрации по территориальным округам								до 15. 10.				до 15. 10.
Контрольное событие № 8 Утверждение распоряжения администрации города Тулы «Об утверждении адресного перечня на последующий год»	Управление по благоустройству администрации города Тулы				до 1. 11.				до 1. 11.				до 1. 11.
Контрольное событие № 9 Разработка и утверждение дизайн-проектов	Управление по благоустройству администрации города Тулы, главные управления администрации по территориальным округам, МУ «ГСЕЗ»				до 1. 11.				до 1. 11.				до 1. 11.
Контрольное событие № 10 Подготовка и проверка сметных расчетов на _____ последующие годы	МУ «ГСЕЗ»				до 1. 11.				до 1. 11.				до 1. 11.

ПАСПОРТ
благоустройства населенного пункта муниципальное образование город Тула
по состоянию на 01.08.2022
1. Дворовые территории

№ п/п	Наименование показателя	Ед. изм.	Количество
1.1	Количество территорий:		
	- всего	ед.	2 740
	- полностью благоустроенных*	ед.	2 240
1.2	Доля благоустроенных дворовых территорий от общего количества дворовых территорий	%	81,8
1.3	Количество Многоквартирных домов (МКД) на территориях:		
	- всего	ед.	3 548
	- на благоустроенных территориях	ед.	2 930
1.4	Общая численность населения муниципального образования	тыс. чел.	529,77
1.5	Численность населения, проживающих в жилом фонде с благоустроенными дворовыми территориями	тыс. чел.	315,2
1.6	Доля населения с благоустроенными дворовыми территориями от общей численности населения в населенном пункте	%	59,5
1.7	Площадь территорий:		
	- общая площадь	кв. м	12 612 811,00
	- площадь благоустроенных территорий	кв. м	9 155 312,00
1.8	Количество и площадь площадок на дворовых территориях:		
	- детская площадка	ед. /кв. м	2089/ 381
	- спортивная площадка	ед. /кв. м	232
	- контейнерная площадка (выделенная)	ед. /кв. м	889 / 3 121
2. Общественные территории			
2.1	Количество территорий всего, из них:	ед.	130
	- территории массового отдыха населения (скверы и т.п.)	ед.	84

	- наиболее посещаемые муниципальные территории общего пользования (центральные улицы, аллеи, площади и другие)	ед.	46
2.2	Количество благоустроенных общественных территорий всего, из них:	ед.	120
	- территории массового отдыха населения (скверы и т.п.)	ед.	77
	- наиболее посещаемые муниципальные территории общего пользования (центральные улицы, аллеи, площади и другие)	ед.	43
2.3	Доля благоустроенных территорий от общего количества общественных территорий	%	92,0
2.4	Общая численность населения муниципального образования	тыс. чел.	529,77
2.5	Численность населения, имеющего удобный пешеходный доступ к основным площадкам общественных территорий, тыс. чел.	тыс. чел.	144,0
2.6	Доля населения, имеющего удобный пешеходный доступ к основным площадкам общественных территорий**	%	27,0
2.7	Площадь территорий всего, из них:	кв. м	2 225 013,0
	- территории массового отдыха населения (скверы и т.п.)	кв. м	1 200 357,0
	- наиболее посещаемые муниципальные территории общего пользования (центральные улицы, аллеи, площади и другие)	кв. м	1 024 656,0
2.8	Площадь благоустроенных территорий всего, из них:	кв. м	2 153 792,0
	- территории массового отдыха населения (скверы и т.п.)	кв. м	1 175 063,0
	- наиболее посещаемые муниципальные территории общего пользования (центральные улицы, аллеи, площади и другие)	кв. м	978 729,0
2.9	Количество площадок, специально оборудованных для отдыха, общения и проведения досуга разными группами населения (спортивные площадки, детские площадки, площадки для выгула собак и другие)	ед.	38
2.10	Площадь площадок, специально оборудованных для отдыха, общения и проведения досуга разными группами населения (спортивные площадки, детские площадки, площадки для выгула собак и другие)	кв. м	56 254,0
2.11	Площадь благоустроенных общественных территорий, приходящихся на 1 жителя	кв. м на 1 жителя	4,06

3. Территории индивидуальной жилой застройки

3.1	Площадь территорий застройки ИЖС:		-
	- общая площадь	кв. м	7 497 284,55
	- площадь благоустроенных территорий	кв. м	755 737,75
3.2	Доля благоустроенных территорий	%	10,08
3.3	Доля территорий с ИЖС, внешний вид которых соответствует правилам благоустройства	%	32,5

* - благоустроенной считается территория, обеспеченная твердым покрытием, позволяющим комфортное передвижение по основным пешеходным коммуникациям в любое время года и в любую погоду, освещением, игровым оборудованием для детей возрастом до пяти лет и набором необходимой мебели, озеленением, оборудованными площадками для сбора отходов.

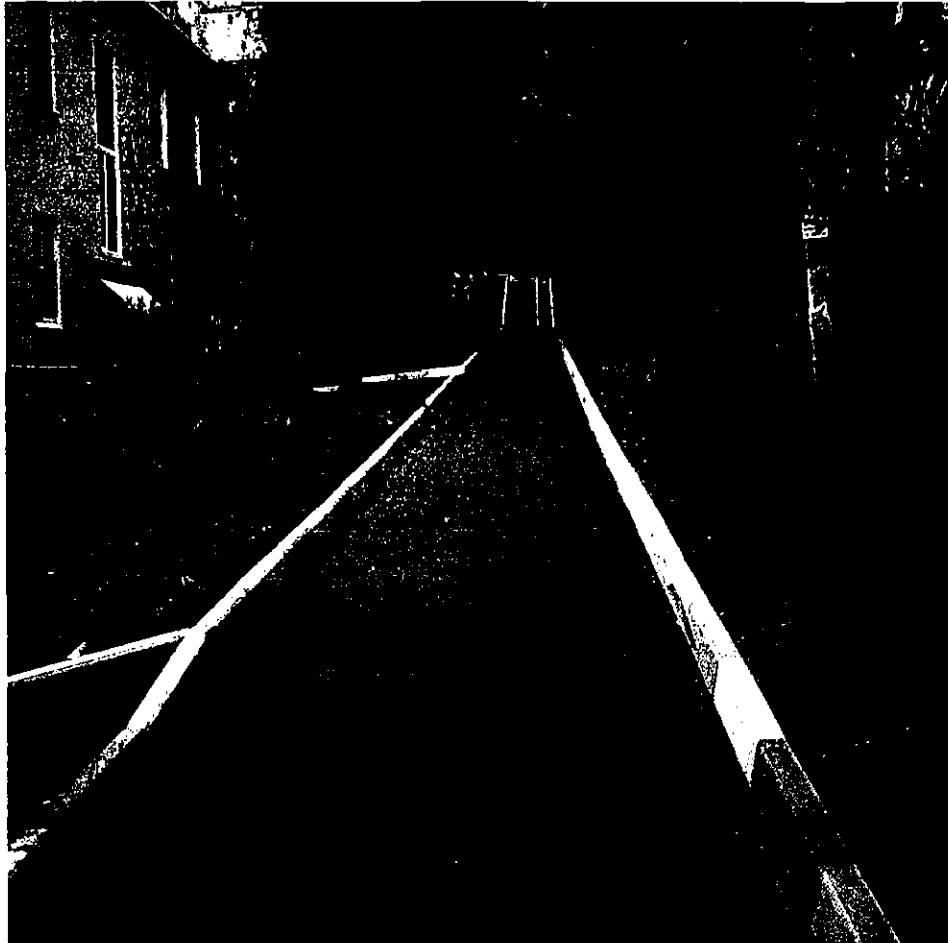
** - под удобным пешеходным доступом понимается возможность для пользователя площадки прийти до нее по оборудованному твердым покрытием и освещенному маршруту в течение не более чем пять минут.

*** - сведения из паспорта благоустройства МО город Тула от 2019 года, после проведения инвентаризации территории индивидуальной жилой застройки – 01.12.2022, будет актуализирована.

Визуализация объектов благоустройства в соответствии с минимальным перечнем работ.

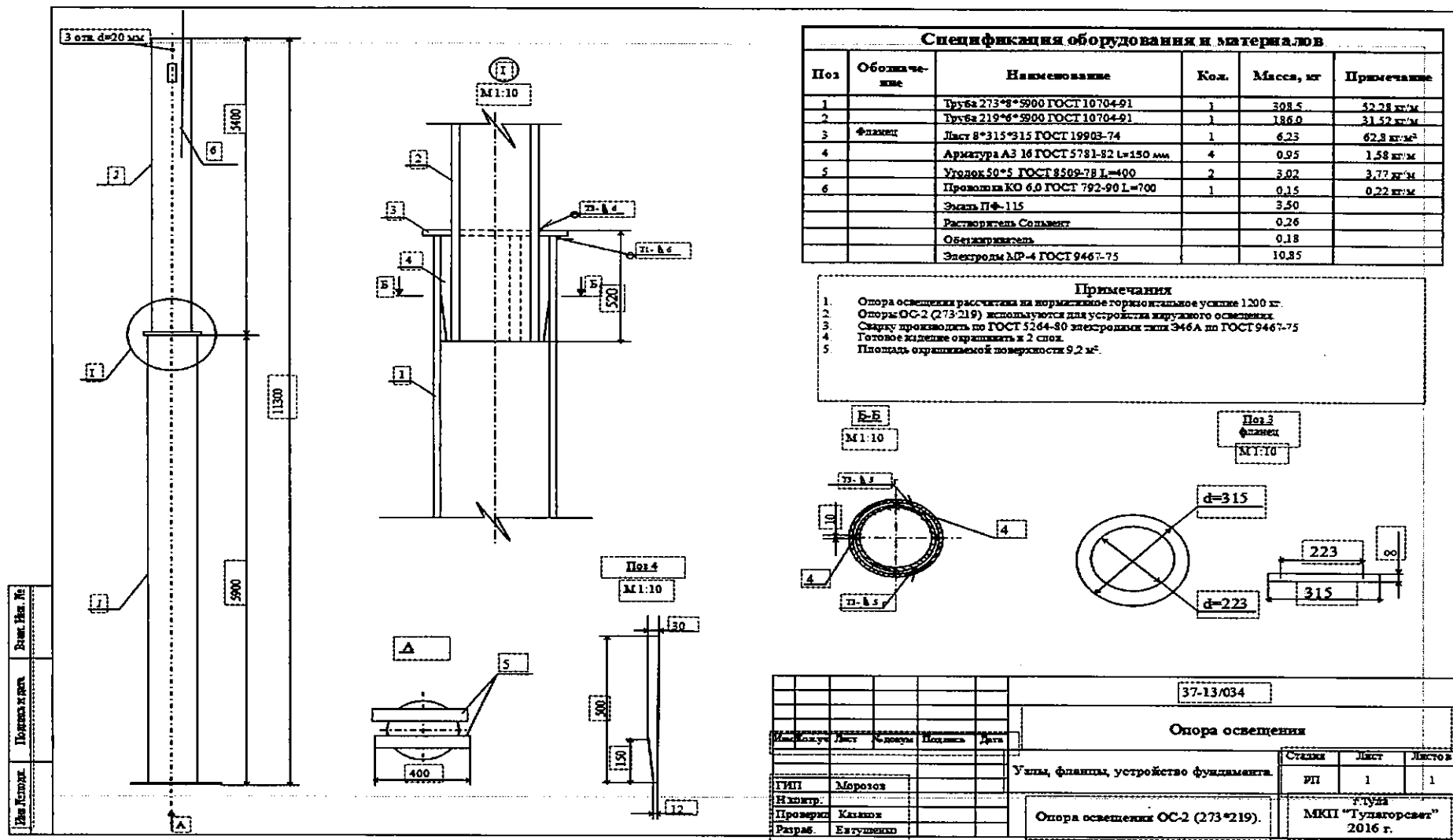
1. Ремонт дворовых проездов.

1.1. Асфальтирование проездов с бортовым камнем.



2. Освещение дворовых территорий.

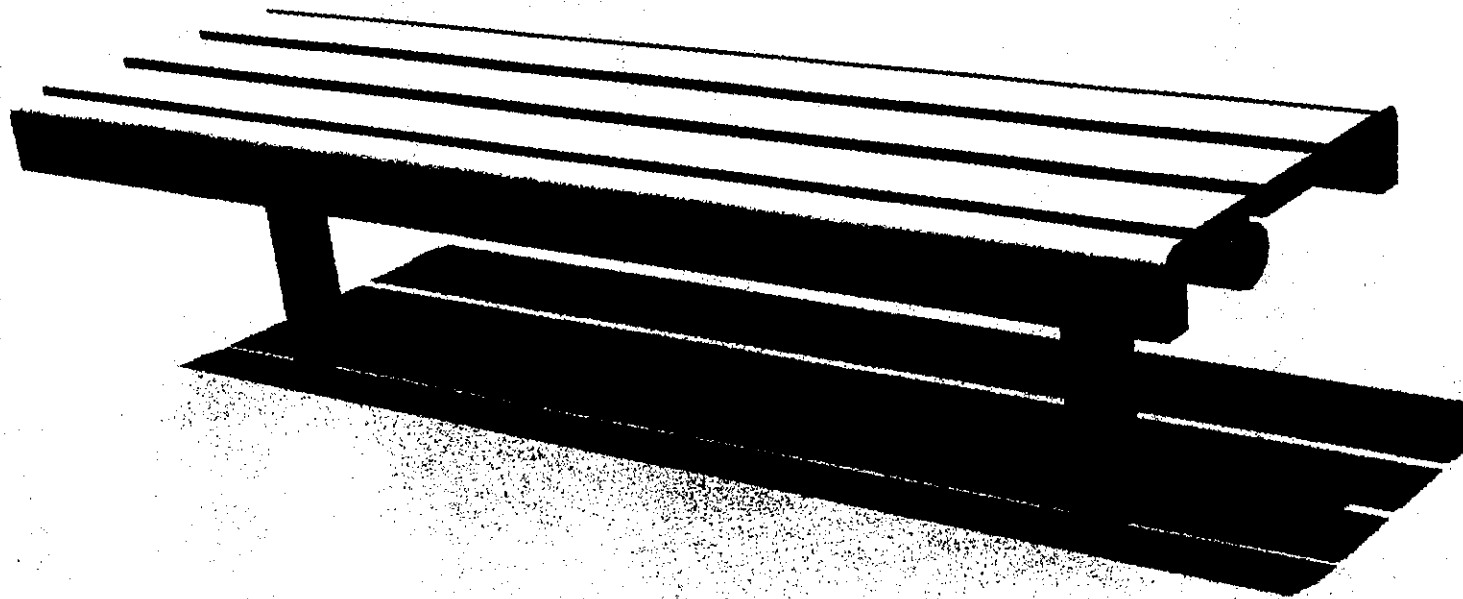
2.1. Опора освещения железобетонная 219.



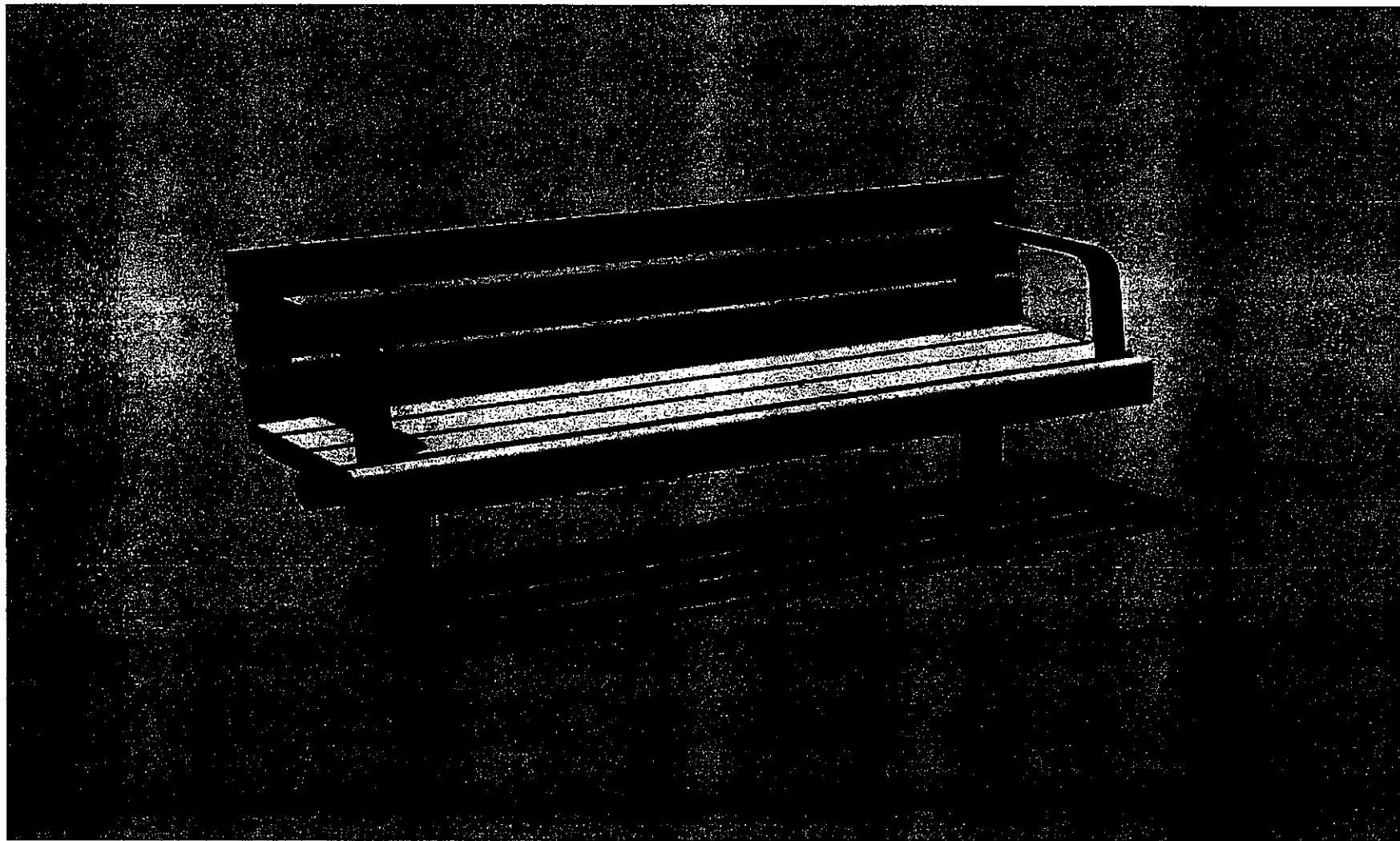
2.2. Однорожковый кронштейн со светодиодным светильником 219.



3. Скамейки, лавочки.
3.1. Скамейка МФ-303 (устанавливается на дворовых территориях).



3.2. Скамья с подлокотниками и спинкой МФ-305 (устанавливается на дворовых территориях).



4. Урны для мусора.
4.1 Урна МФ – 316.

